

UCS 1001C:2023

# ХӨГЖЛИЙН БЭРХШЭЭЛТЭЙ ХҮНД ХҮРТЭЭМЖТЭЙ ДЭД БҮТЭЦ



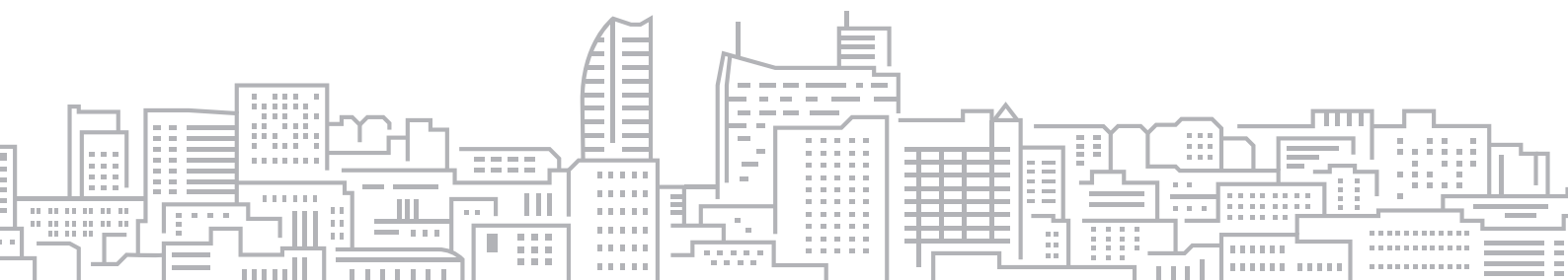
Хөгжлийн бэрхшээлтэй хүнд хүртээмжтэй  
дэд бүтцийн зураг төсөл



# ХӨГЖЛИЙН БЭРХШЭЭЛТЭЙ ХҮНД ХҮРТЭЭМЖТЭЙ ДЭД БҮТЭЦ

Хөгжлийн бэрхшээлтэй хүнд хүртээмжтэй дэд  
бүтцийн зураг төсөл

*Нийслэлийн Иргэдийн Төлөөлөгчдийн Хурлын  
2023 оны 42-р тогтоолоор батлав.*



## ГАРЧИГ

1. Хамрах хүрээ .....	4
2. Норматив эшлэл .....	4
3. Нэр томъёоны тодорхойлолт .....	4
4. Хөгжлийн бэрхшээлтэй хүний эргономик, антропометр .....	5
5. Хот суурин газрын орон зайд хөгжлийн бэрхшээлтэй хүнд зориулсан төлөвлөлт .....	13
6. Нийтийн тээврийн зогсоол .....	15
7. Галт тэрэг .....	19
8. Хөгжлийн бэрхшээлтэй хүний зам .....	20
9. Хөгжлийн бэрхшээлтэй хүний орон зай .....	20
10. Барилгын гадна орон зай, орц, гарц .....	23
11. Олон нийт болон орон сууцны барилгын орон зайд хөгжлийн бэрхшээлтэй хүнд зориулсан төлөвлөлт .....	24
12. Хараагүй хүний хөтөч хавтан зам .....	30
13. Хонгил болон холбогч өрөө .....	32
14. Хаалга /гадна, дотор/ .....	33
15. Гишгүүр шат .....	34
16. Хана болон шатны бариулууд .....	35
17. Цахилгаан шат .....	36
18. Урсдаг шат .....	38
19. Шүршүүр, душ .....	38
20. Хувцас солих өрөөний орон зай .....	40
21. Усанд орох онгоцны орон зай .....	41
22. Нийтийн бие засах газар .....	42
23. Халуун усны газар .....	43
24. Ариун цэврийн өрөө .....	43
25. Ариун цэврийн өрөөний тоноглол .....	45
26. Угаалтуур болон толь .....	48
27. Ундны усны цорго ба ус хөргөгч .....	48
28. Эдэлбэр газарт тавих шаардлага .....	49
29. Эмчилгээний дасгалд зориулсан орон зайн байрлал .....	51
30. Хүлээлгийн танхим, хүлээн авах .....	55
31. Хөгжлийн бэрхшээлтэй хүнд зориулсан тавилга, тоног төхөөрөмжүүдийн байршлын хэвийн хэмжээ .....	55
32. Дохиоллын систем, таних тэмдэг .....	57
33. Барилгын гадна орц гарцын дохиоллын тоноглол .....	58
34. Олон нийтийн барилгад төлөвлөх харилцуур утас .....	60
35. Ил цухуйсан мөргөцгүүд .....	61
36. Тэргэнцэртэй хүний суудал / үзвэрийн танхим / .....	62
37. Таних тэмдгүүд, стандарт хэмжээ .....	63
38. Олон улсын стандарт тэмдэг .....	64
Ашигласан материал .....	65

## ЗУРГИЙН ЖАГСААЛТ

Зураг 1. Явган хүний замын налуу, замын гарц (Жишээ зураг) Тайлбар: Явган хүний замын налуу уртаашаа 5%, хөндлөн чиглэлд 1%-аас илүүгүй налууутай, Явган хүний зам болон авто тээврийн хэрэгсэл зорчих замын огтлолцлын өндрийн зөрүү 4см-ээс ихгүй, 2см-ээс багагүй байна. ....	13
Зураг 2. Явган хүний замын налуу (Жишээ зураг) Тайлбар: Явган хүний зам, налуу зам / пандус/-ын гадаргууг хэт товгор, гүдгэр материалаар хийхийг хориглоно. Бетон хавтангаар хийх бол гадаргуу нь тэгш, хавтангийн хоорондын зай 1.5 м-ээс ихгүй байна. ....	13
Зураг 3. Явган хүний замын зай, хэмжээ (Жишээ зураг) Тайлбар: Явган хүний зам дээр тавигдсан сараалжин тагийг хөгжлийн бэрхшээлтэй хүний хөдөлгөөний чиглэлд эгц байрлалтай, сараалжийн хоорондын зай 1.3см-ээс ихгүй байна.....	13
Зураг 4. Хөгжлийн бэрхшээлтэй хүний авто зогсоолын загвар (Жишээ зураг) Тайлбар: Хөгжлийн бэрхшээлтэй хүний хувийн авто тээврийн хэрэгсэл зогсох зогсоолын талбайг тусгайлан тэмдэглэж таних тэмдгээр заасан байна. Зогсоолын өргөн 3.5м-ээс багагүй байна. ....	14
Зураг 5. 1-р зэрэглэлийн зогсоолын зай хэмжээ (Жишээ зураг).....	15
Зураг 6. 2-р зэрэглэлийн зогсоолын зай хэмжээ (Жишээ зураг).....	15
Зураг 7. 3-р зэрэглэлийн зогсоолын зай хэмжээ (Жишээ зураг).....	15
Зураг 8. Автобусны буудлын харагдах байдал (Жишээ зураг) Тайлбар: Автобусны буудал нь /зогсоол/ суух вандан, саравчаар тоноглогдсон, автобусны явах чиглэлийн тэмдэглэгээ бүхий шон байрлуулсан байна.....	16
Зураг 9. Автобусны буудлын төлөвлөлт (Жишээ зураг) Тайлбар: Явган хүний зам дээр хараа муутай хүмүүст зориулсан 2 эгнээ хөтөч хавтанцар замыг буудлын саравчны баганаас 300мм-ээс багагүй зайд бэлтгэж тавина. ....	16
Зураг 10. Автобусны буудлын харагдах байдал (Жишээ зураг).....	16
Зураг 11. Автобусан дахь тэргэнцрийн зай болон буух дохио (Жишээ зураг).....	18
Зураг 12. Зорчигч буулгаж суулгах тусгай хэрэгцээний тавцан (Жишээ зураг).....	18
Зураг 13. Зорчигч суулгаж суулгах тусгай хэрэгцээний тавцан (Жишээ зураг) Тайлбар: Галт тэрэгний хаалга тэргэнцэр орох хүрэлцэхүйц зайтай байх. ....	19
Зураг 14. Зорчигч буулгаж суулгах тусгай хэрэгцээний тавцан (Жишээ зураг) Тайлбар: Галт тэрэгний хаалга тавцангийн хоорондох заадас хамгийн доод /бага/ хэмжээнд байх ёстой. ....	19
Зураг 15. Барилгын гадна орц, гарц, налуу зам (Жишээ зураг).....	23
Зураг 16. Авто зогсоол (Жишээ зураг).....	23
Зураг 17. Налуу замын харагдах байдал №1 (Жишээ зураг) Тайлбар: Явган хүний зам, талбайн түвшин барилга байгууламжийн шалны хоорондох уналтын зөрүү 4см-ээс их бол налуу зам эсвэл шат төлөвлөнө. ....	27
Зураг 18. Налуу замын харагдах байдал №2 (Жишээ зураг).....	27
Зураг 19. Налуу замын харагдах байдал №3 (Жишээ зураг).....	27
Зураг 20. Нэг урсгалтай урт налуу зам / дээрээс, хажуугаас харсан байдал/ (Жишээ зураг) ...	28
Зураг 21. Нэг урсгалтай урт налуу замын харагдах байдал (Жишээ зураг).....	28
Зураг 22. Налуу замын харагдах байдал (Жишээ зураг).....	28
Зураг 23. Барилга доторх ба гаднах пандусын хамгийн бага хэмжээ (Жишээ зураг).....	29
Зураг 24. Налуу хэсгийн хамгаалалт (Жишээ зураг).....	29
Зураг 25. Пандусын амрах хэсгийн хамгийн бага хэмжээ, харагдах байдал (Жишээ зураг) ....	30
Зураг 26. Шулуун явах хэсгийн хавтан (Жишээ зураг) Тайлбар: Явган хүний зам, тохижилтын ажлын зураглалт хараагүй хүний хөтөвч хавтанг дараах	

байршлуудад заавал зураглаж өгнө. ....	30
Зураг 27. Уулзварын хэсгийн хавтан (Жишээ зураг) .....	30
Зураг 28. Хараа муутай хүмүүст зориулсан хөтөч явган замын уулзварын зохион байгуулалт (Жишээ зураг) .....	31
Зураг 29. Уулзварын хавтангийн төрлүүд (Жишээ зураг) .....	31
Зураг 30. Цахилгаан шат, товчлуурын өмнөх хөтөч хөтөч (Жишээ зураг) .....	31
Зураг 31. Шатны өмнөх (Жишээ зураг) .....	31
Зураг 32. Автомат хаалганы өмнөх хөтөч хавтан (Жишээ зураг) .....	32
Зураг 33. Өргөгч тавцангийн загвар ба хэмжээ .....	37
Зураг 34. 915x915 хэмжээтэй шүршүүр (Жишээ зураг) .....	39
Зураг 35. 915x1220 хэмжээтэй шүршүүр (Жишээ зураг) .....	39
Зураг 36. Ариун цэврийн өрөөний хэвийн хэмжээ (Жишээ зураг).....	45
Зураг 37. Ширээ болон усны цоргын өндөр, гүн (Жишээ зураг) .....	48
Зураг 38. Ширээ болон усны цоргоны өндөр, гүн (Жишээ зураг) .....	48
Зураг 39. Ус хөргөгч (Жишээ зураг) .....	48
Зураг 40. Хөгжлийн бэрхшээлтэй хүнд зориулсан дасгалын өрөө (Жишээ зураг) .....	51
Зураг 41. Шүршүүртэй дасгалын өрөө (Жишээ зураг) .....	51
Зураг 42. Шүршүүртэй дасгалын өрөө (Жишээ зураг) .....	52
Зураг 43. Иллэгийн өрөө (Жишээ зураг) .....	53
Зураг 44. Боолтны өрөө (Жишээ зураг).....	53
Зураг 45. Усан иллэгийн өрөө (Жишээ зураг) .....	53
Зураг 46. Усан эмчилгээний өрөө өрөө (Жишээ зураг) .....	54
Зураг 47. Гэрлэн эмчилгээний (Жишээ зураг) .....	54
Зураг 48. Лангуу, тавиур, тавцан (Жишээ зураг).....	55
Зураг 49. Тавиур, шүүгээний өндрийн хэвийн хэмжээ (Жишээ зураг) .....	56
Зураг 50. Хоолны ширээний өргөн, өндөр, гүн (Жишээ зураг) .....	56
Зураг 51. Утасны тавцангийн өргөн, өндөр, гүн (Жишээ зураг).....	60
Зураг 52. Тэргэнцэртэй хүн байрлах хэсгийн харагдах байдал (Жишээ зураг) Тайлбар: Хурал цуглааны зориулалттай танхим, үзвэрийн зориулалттай бусад үйлчилгээний барилгуудад тэргэнцрийн зай гаргана. ....	62



**НИЙСЛЭЛИЙН  
ИРГЭДИЙН ТӨЛӨӨЛӨГЧДИЙН ХУРЛЫН  
ТОГТООЛ**

2023 оны 09 сарын 30 өдөр

Дугаар 42

Улаанбаатар хот

Г Хөгжлийн бэрхшээлтэй хүнд хүртээмжтэйг  
дэд бүтцэд хамаарах хотын стандартыг  
батлах тухай

Монгол Улсын засаг захиргаа, нутаг дэвсгэрийн нэгж, түүний удирдлагын тухай хуулийн 24 дүгээр зүйлийн 24.1.15 дахь заалт, 35 дугаар зүйлийн 35.1.13 дахь заалт, Монгол Улсын нийслэл Улаанбаатар хотын эрх зүйн байдлын тухай хуулийн 21 дүгээр зүйлийн 21.1.3 дахь заалт; Захиргааны ерөнхий хуулийн 60 дугаар зүйлийн 60.2 дахь хэсэг; Стандартчилал, техникийн зохицуулалт, тохирлын үнэлгээний итгэмжлэлийн тухай хуулийн 10<sup>1</sup> дүгээр зүйлийн 10<sup>1</sup>.1 дэх хэсгийг тус тус үндэслэн Нийслэлийн иргэдийн Төлөөлөгчдийн Хурлаас ТОГТООХ нь:

1. Нийслэлийн иргэдийн эрүүл аюулгүй, амьдрах эрхийг хангахад чиглэсэн “Хөгжлийн бэрхшээлтэй иргэдэд хүртээмжтэй дэд бүтэц” бүлэгт хамаарах дор дурдсан хотын стандартуудыг хавсралтаар баталсугай. Үүнд:

1.1. UCS1001A:2023 “Хөгжлийн бэрхшээлтэй хүнд дэд бүтцийн хүртээмжийг дээшлүүлэх арга зүйн удирдамж” хотын стандартыг нэгдүгээр хавсралтаар;

1.2. UCS1001C:2023 “Хөгжлийн бэрхшээлтэй хүнд хүртээмжтэй дэд бүтцийн зураг төсөл” хотын стандартыг хоёрдугаар хавсралтаар;

2. Батлагдсан хотын стандартыг олон нийтэд сурталчлан хэрэгжилтийг зохион байгуулж ажиллахыг Нийслэлийн Засаг дарга бөгөөд Улаанбаатар хотын Захирагч (Д.Сумъяабазар)-д үүрэг болгосугай.

3. Энэхүү тогтоолыг 2023 оны 10 дугаар сарын 01-ний өдрөөс мөрдсүгэй.

4. Тогтоолын хэрэгжилтэд хяналт тавьж ажиллахыг Хурлын Засаглал, эрх зүйн шинэтгэлийн хороо (Б.Мягмар)-нд даалгасугай.

ДАРГА  Ж.БАТБАЯСГАЛАН

Нийслэлийн иргэдийн Төлөөлөгчдийн  
Хурлын 2023 оны 03 дугаар сарын 30-ны  
өдрийн 42 дугаар тогтоолын  
хоёрдугаар хавсралт



## ХӨГЖЛИЙН БЭРХШЭЭЛТЭЙ ХҮНД ХҮРТЭЭМЖТЭЙ ДЭД БҮТЭЦ

UCS 1001C:2023

### “ХӨГЖЛИЙН БЭРХШЭЭЛТЭЙ ХҮНД ХҮРТЭЭМЖТЭЙ ДЭД БҮТЦИЙН ЗУРАГ ТӨСӨЛ” - ХОТЫН СТАНДАРТ

#### 1. ХАМРАХ ХҮРЭЭ

Энэхүү хотын стандартыг орон сууц болон олон нийтийн барилгын гадна орчин, дотоод орон зайг хөгжлийн бэрхшээлтэй хүнд хүртээмжтэйгээр төлөвлөхөд дагаж мөрдөнө.

#### 2. НОРМАТИВ ЭШЛЭЛ

Энэхүү стандарт нь эш татсан дараах барилгын норм ба дүрэм, стандартын шаардлагыг бүрэн хангах бөгөөд өөрчлөлт орсон тохиолдолд хамгийн сүүлийн эх материалыг үндэслэл болгоно.

- БНБД 31-101-04 Тахир дутуу иргэдэд зориулсан барилгын төлөвлөлтийн нормаль 2004 он;
- БД 31-112-11 Хөгжлийн бэрхшээлтэй иргэдийн амьдрах орчны шаардлагад нийцсэн зураг төсөл зохиох дүрэм 2011 он;
- БНБД 31-01-01 Орон сууцны барилгын зураг төсөл төлөвлөх норм ба дүрэм;
- БНБД 31-03-03\*/11 Олон нийт, иргэний барилга;
- MNS 6055:2009 Иргэний барилгын төлөвлөлтөд хөгжлийн бэрхшээлтэй хүний шаардлагыг тооцсон орон зай, орчин;
- MNS 6808:2019 Явган хүний зам, талбайн төлөвлөлт, техникийн шаардлага;
- MNS 5611:2006 Орон сууцны барилгад тавигдах үндсэн шаардлага;

#### 3. НЭР ТОМЬЁОНЫ ТОДОРХОЙЛОЛТ

**Эргономик** – гэж хүний хөдөлгөөн, орон зайнаас хамааруулан ажиллаж амьдрах, ая тухтай орчин бүрдүүлэх нөхцөлийг судлах агуулгаар архитектурт хэрэглэгддэг нэр томьёо;

**Антопометр**– гэж хүний бие, түүний хэсгүүдийн өөрчлөлтийн системийг заасан гол хэмжээ;

**Налуу зам**– гэж босоо чиглэлд барилгын гадна дотно хэсгийг холбосон налуу хавтгай;

**Тактиль**– гэж хараагүй хүнд овгор, товгор байдлаар мэдрэгдэх тэмдэглэгээ;

**Бүсчлэл орон зай** – гэж хэмжигдэхүүний тоон утга (урт, өргөн өндөр) орон зай болон байгуулалт дээр ямар нэг юмны хоорондох хязгаарлалтыг заасан хэмжээ. Жишээлбэл:



хөгжлийн бэрхшээлтэй хүний эзлэх орон зайн өргөн, урт, тэргэнцрийн эргэх радиус, хүрч болох өндрийн хэмжээ;

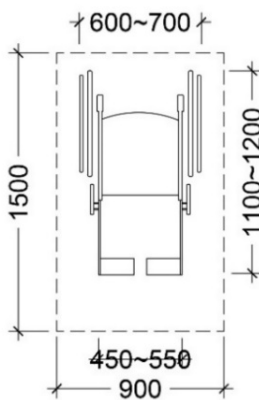
**Хөндлөн налуу** – гэж явган хүний замын хөндлөн хэвгий;

**Замын хашлага** – гэж явган хүний зам, ногоон байгууламжийг автомашины замаас тусгаарласан явган хүний зорчих чөлөөний хэсэг.

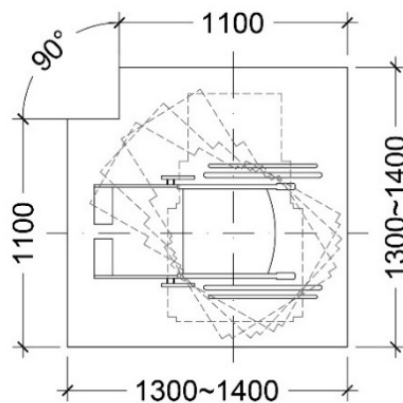
## 4. ХӨГЖЛИЙН БЭРХШЭЭЛТЭЙ ХҮНИЙ ЭРГОНОМИК, АНТРОПОМЕТР

### 4.1. ТЭРГЭНЦРИЙН ЭЗЛЭХ ОРОН ЗАЙ

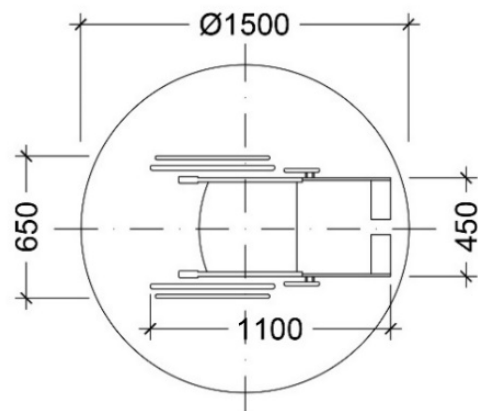
4.1.1. Хөдөлгөөний тоноглол хэрэглэдэг хөгжлийн бэрхшээлтэй хүмүүст хүрэлцэхүйц орон зай хуваарилагдсан байна. Жишээ нь: /тэргэнцэр, суга таяг хэрэглэх буюу бусдын тусламжтайгаар явж чадах хүмүүс гэх мэт/;



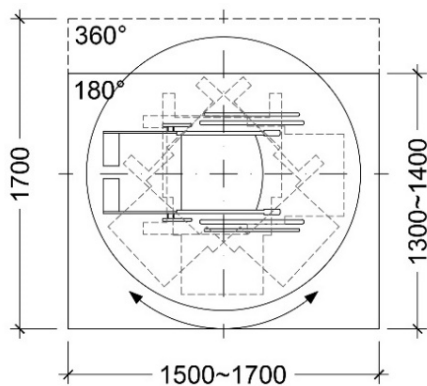
Тэргэнцрийн эзлэх орон зай (Жишээ зураг)



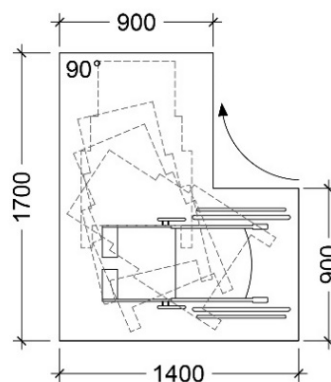
Тэргэнцрийн эргэлт хамгийн бага талбай (Жишээ зураг)



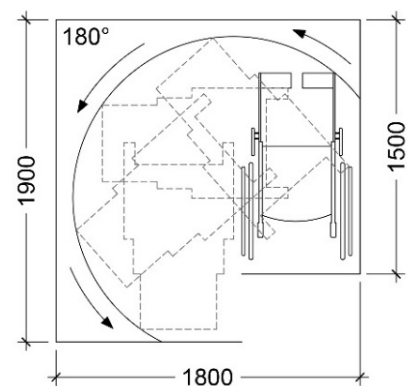
90° эргэхэд шаардагдах хамгийн бага талбай (Жишээ зураг)



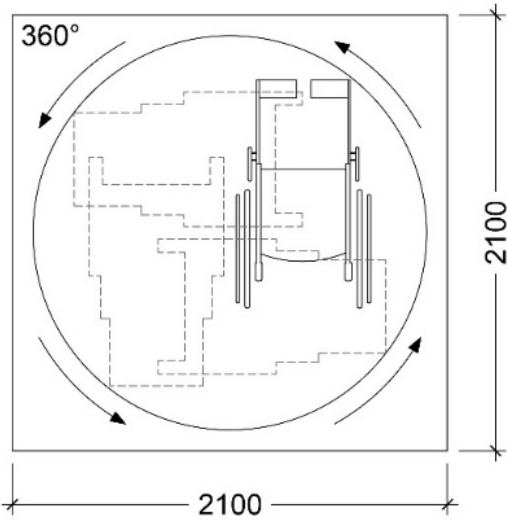
2 дугуйн төв дээр 180° эргэхэд шаардагдах хамгийн бага талбай (Жишээ зураг)



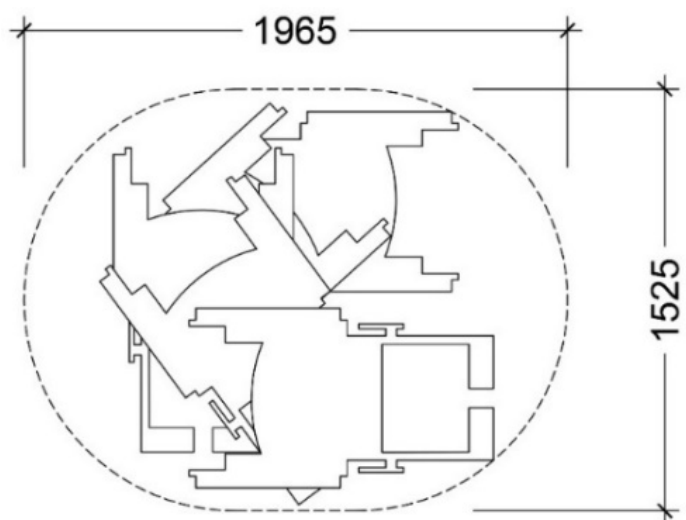
Шулуун өнцгөөр эргэхэд шаардагдах хамгийн бага муруй талбай (Жишээ зураг)



Нэг дугуй төв дээр 180° эргэхэд шаардагдах хамгийн бага талбай (Жишээ зураг)



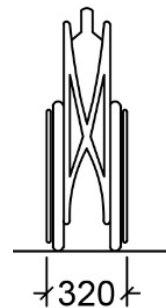
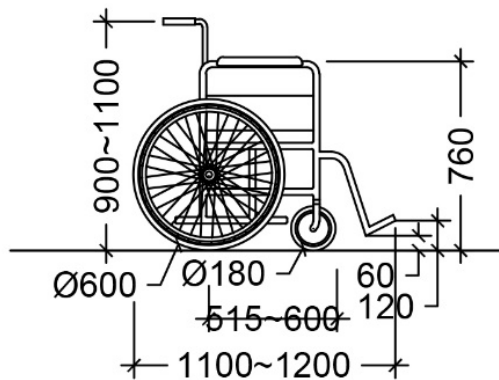
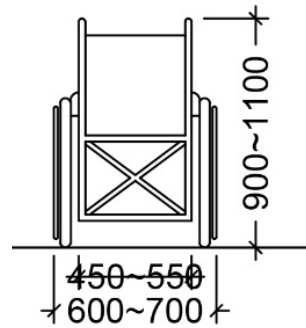
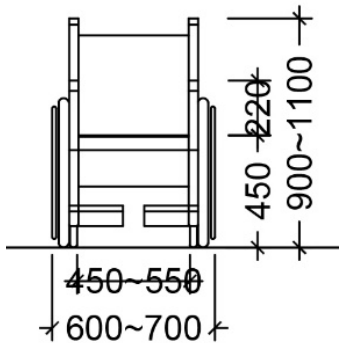
Нэг дугуйн төв дээр 3600 эргэхэд шаардагдах хамгийн бага талбай (Жишээ зураг)

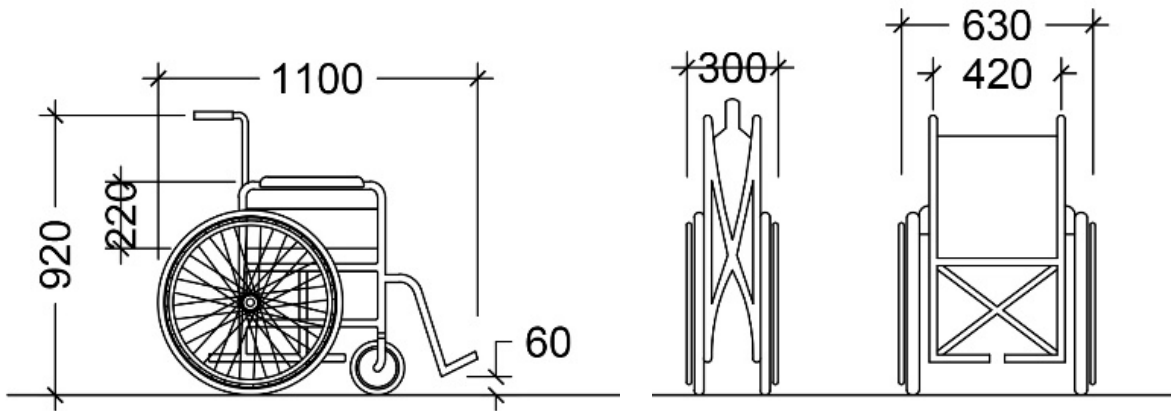


Тэргэнцрийн U хэлбэрээр эргэх орон зай (Жишээ зураг)

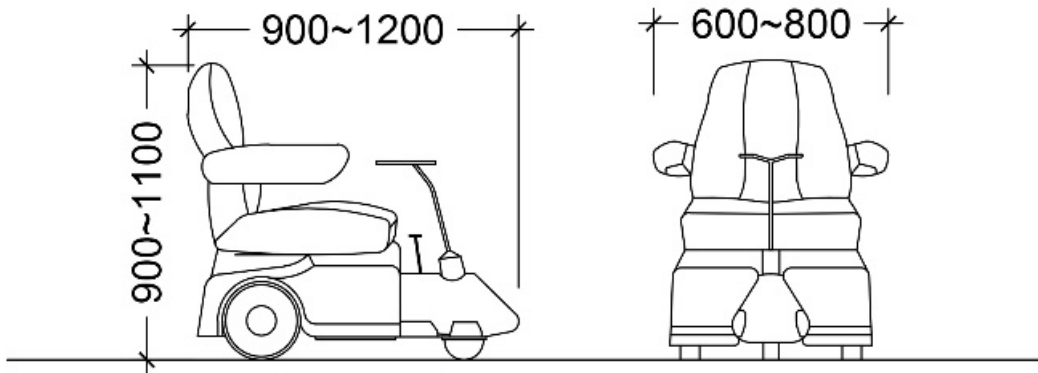
## 4.2. ТЭРГЭНЦРИЙН СТАНДАРТ ХЭМЖЭЭ

4.2.1. Хөгжлийн бэрхшээлтэй хүнд хүртээмжтэй дэд бүтцийн зураг төсөл гүйцэтгэхдээ тэргэнцрийн хэмжээг доорх зурагт үзүүлсэн хэмжээсийг ашиглаж тооцно.





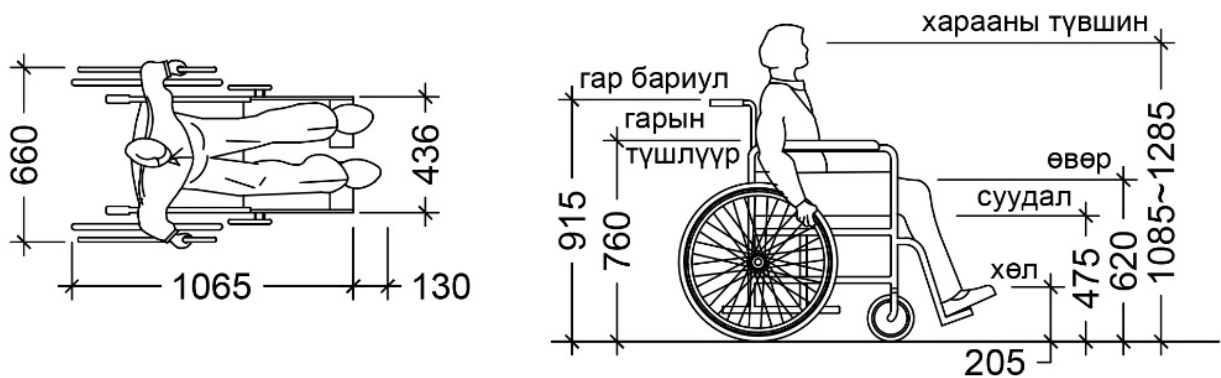
Гар жолоодлоготой тэргэнцэр (Жишээ зураг)



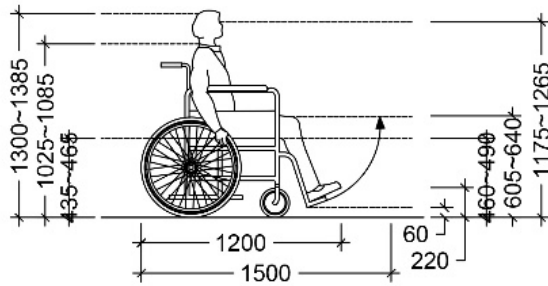
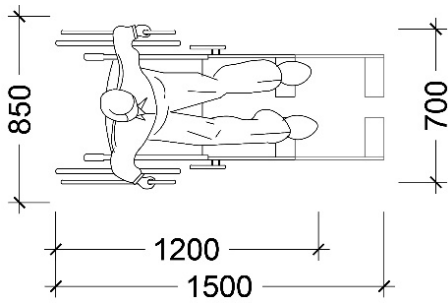
Автомат удирдлагатай тэргэнцэр (Жишээ зураг)

### 4.3. ТЭРГЭНЦЭРТЭЙ ХҮНИЙ ЕРӨНХИЙ ХЭМЖЭЭ, ЭРГОНОМИК

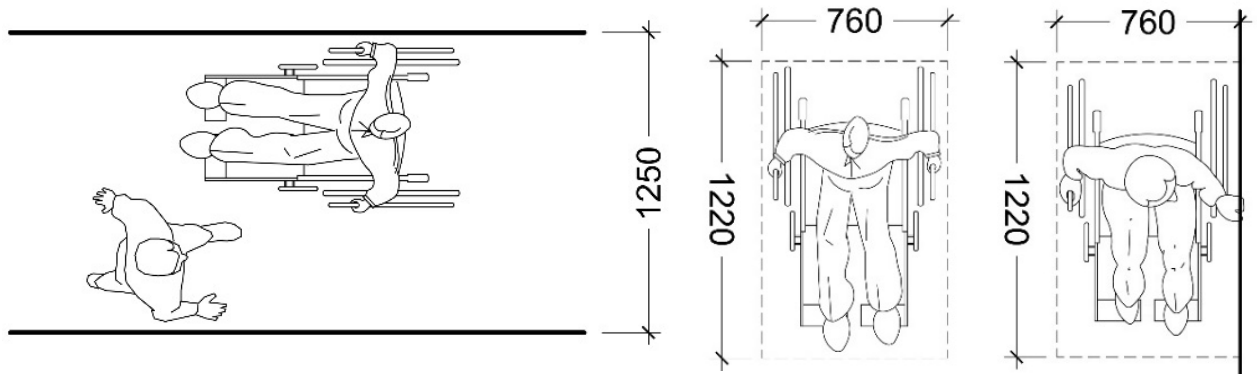
4.3.1. Хөгжлийн бэрхшээлтэй хүнд хүртээмжтэй дэд бүтцийн зураг төсөл гүйцэтгэхдээ тэргэнцэртэй хүний эргономик хэмжээг доорх зурагт үзүүлсэн хэмжээсийг ашиглаж тооцно.



Тэргэнцэртэй хүний орон зайн гол хэмжээ (Жишээ зураг)



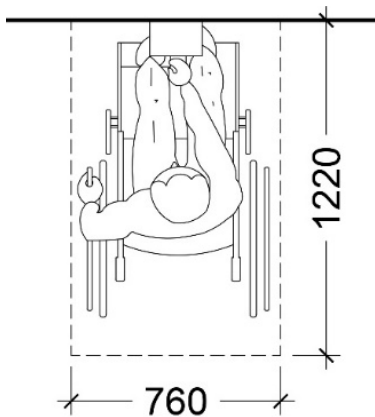
Тэргэнцэртэй хүний үйл хөдлөл хийх боломжтой хэмжээ (Жишээ зураг)



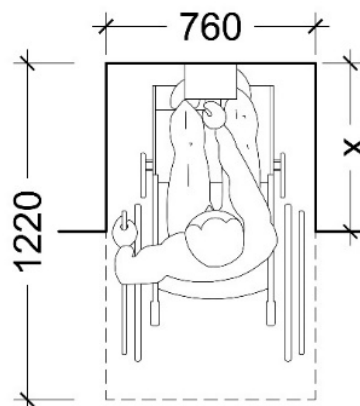
Тэргэнцэртэй хүний энгийн зөрөх орон зай (Жишээ зураг)

Тэргэнцэртэй хүний эзлэх цэвэр зай (Жишээ зураг)

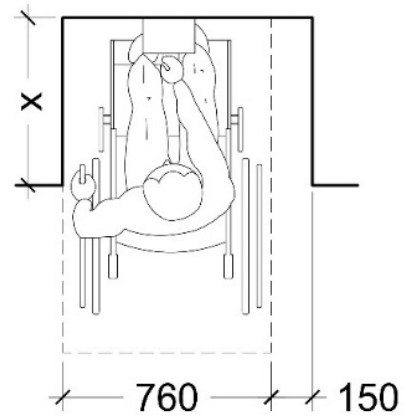
Хажуу саадад дөхөх цэвэр зай (Жишээ зураг)



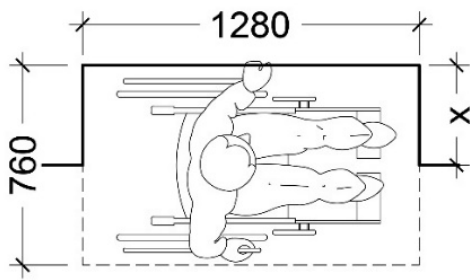
Урдах саадад тэргэнцэр дөхөх цэвэр зай (Жишээ зураг)



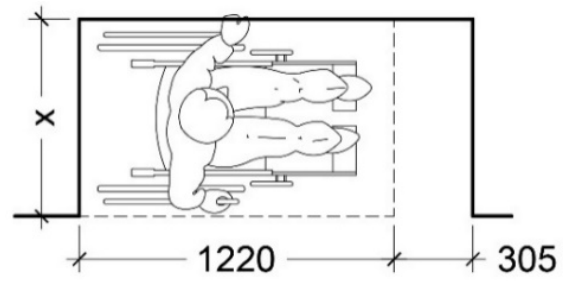
$X < 610$ мм-ийн үед дэх цэвэр зай (Жишээ зураг)



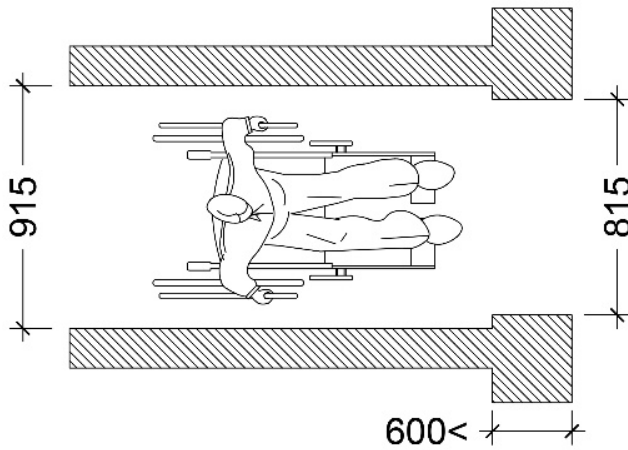
$X < 610$ мм-ийн үед эргэх нэмэлт зай 150мм (Жишээ зураг)



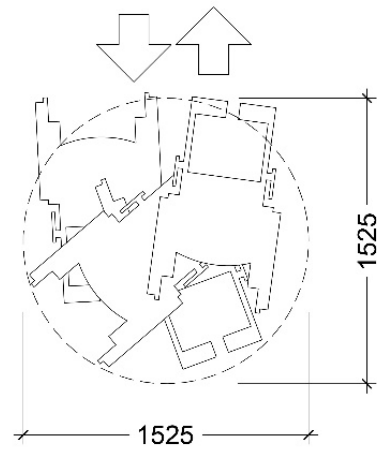
*X < 380 мм-ийн үед дэх цэвэр зай  
(Жишээ зураг)*



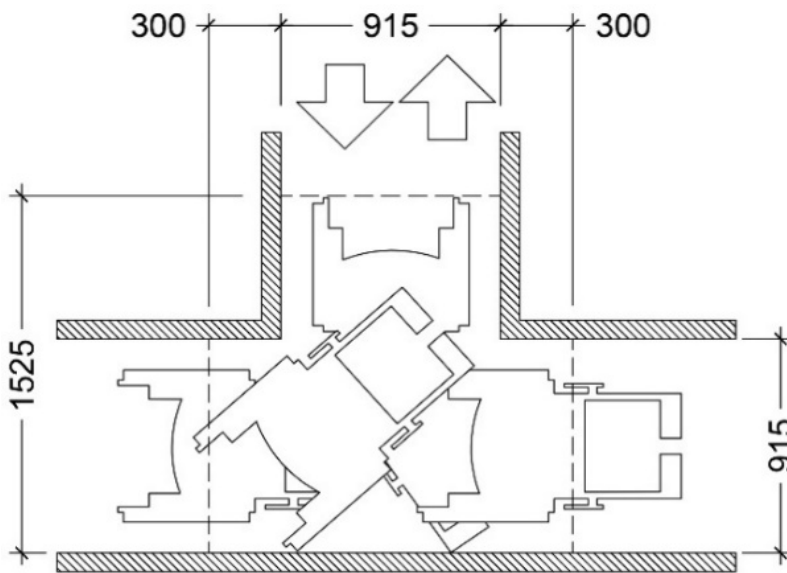
*X > 380 мм-ээс их үед тэргэнцэр эргэх  
нэмэлт зай 305 мм (Жишээ зураг)*



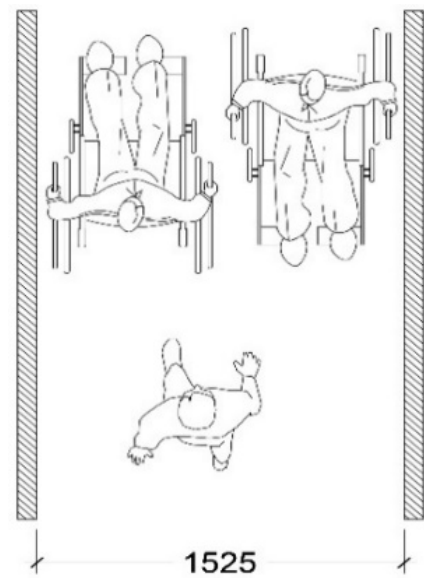
*Тэргэнцэртэй хүний эзлэх цэвэр өргөн  
(Жишээ зураг)*



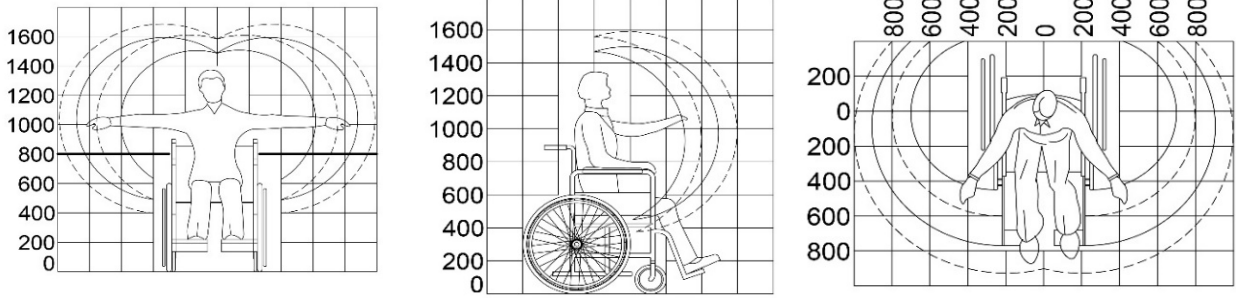
*Тэргэнцэр эргэх хамгийн бага  
диаметр (Жишээ зураг)*



*Тэргэнцрийн 180° эргэлт  
"Т" хэлбэрийн зай (Жишээ зураг)*

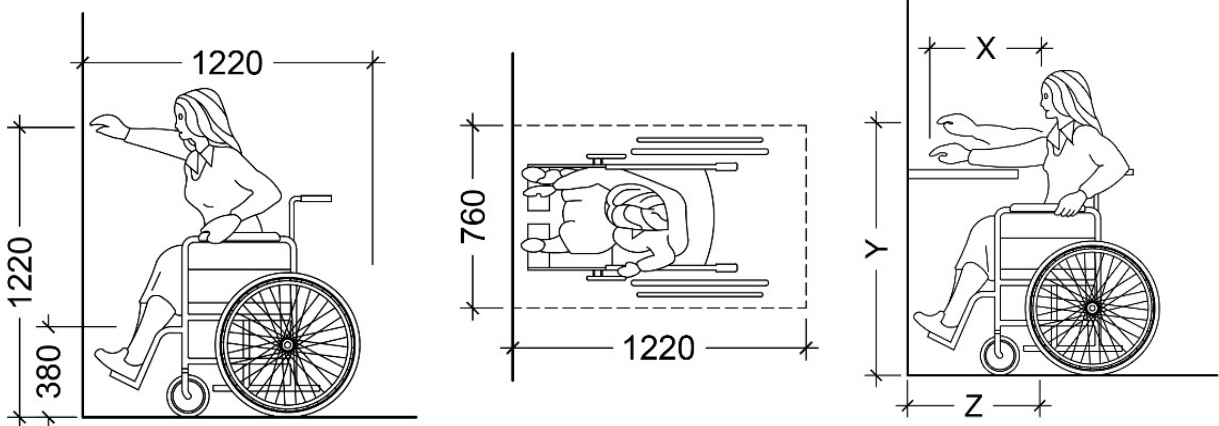


*Тэргэнцэртэй 2 хүн  
зөрөх хамгийн бага зай*

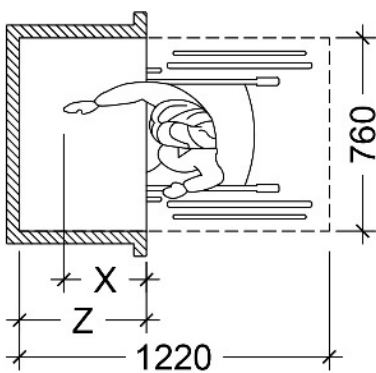


Тэргэнцэртэй хүнд зориулсан үндсэн бүсчлэл

#### 4.4. ХӨГЖЛИЙН БЭРХШЭЭЛТЭЙ ХҮНИЙ АНТРОПОМЕТР

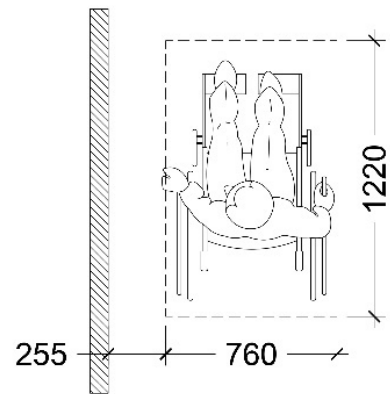


Суугаа байдлаар урагшаа гар сунгах үеийн өндрийн хэмжээ (Жишээ зураг)

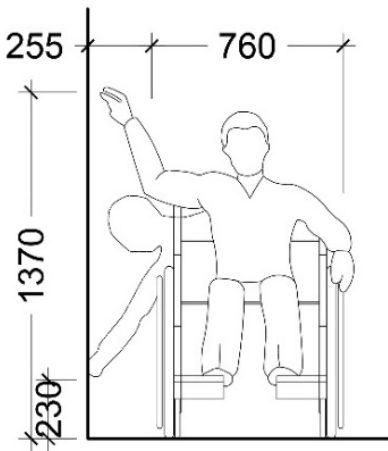


Саадтай хэсэг гар сунгах хамгийн их утга (Жишээ зураг)

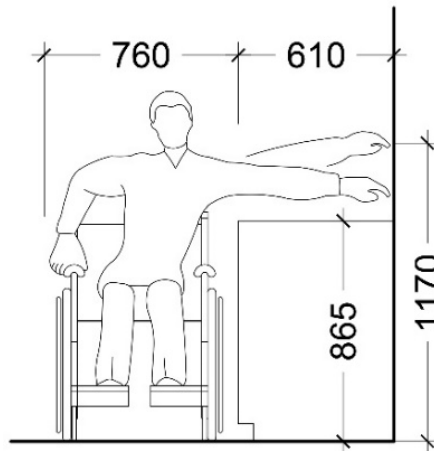
$x < 635\text{мм}$  үед  $z > x$  байж болно.  $x < 510\text{мм}$  үед  $y$ -ийн хамгийн их утга  $1220\text{мм}$  байна.  $510\text{мм} < x < 635\text{мм}$  үед  $y$ -ийн хамгийн их утга  $1120\text{мм}$  байна.



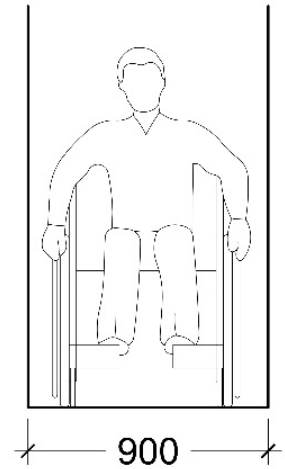
Хажуу сааданд зэрэгцэн ойртох зай (Жишээ зураг)



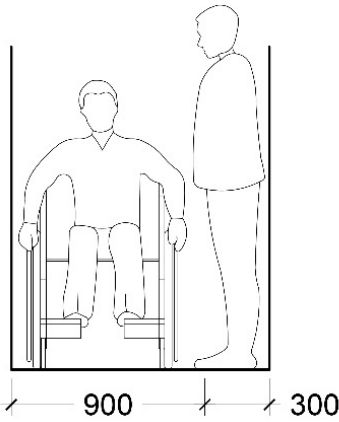
Хажуу сааданд гараа өргөх,  
тонгойх зай



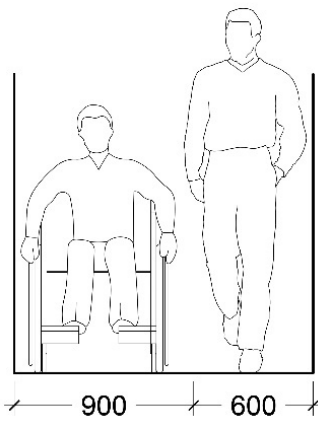
Саад дээгүүр гараа сунгах  
хамгийн их зай



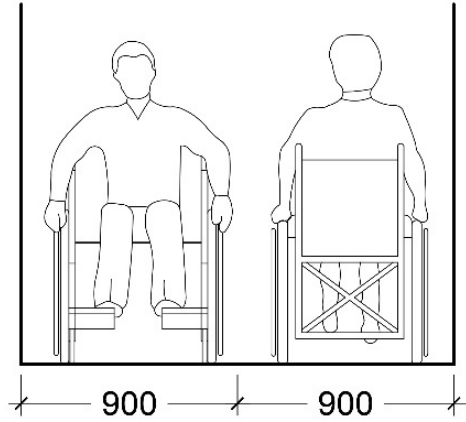
Тэргэнцрийн  
зорчих өргөн



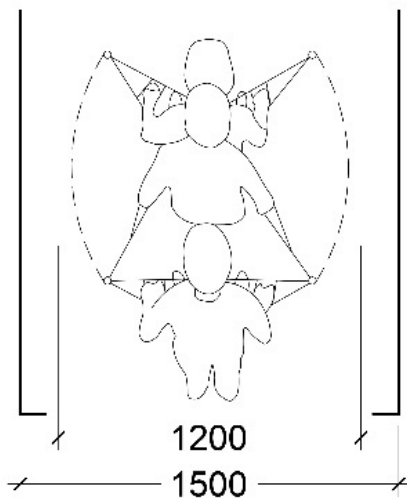
Тэргэнцэр ба хүний  
хажуугийн өргөн



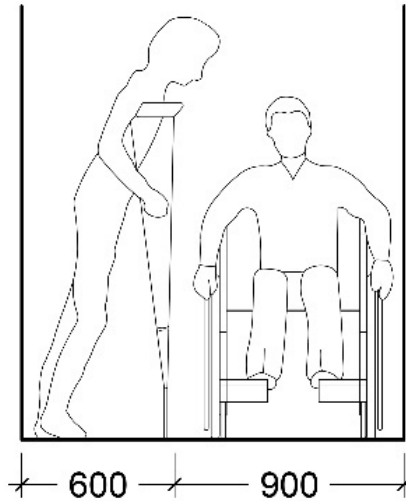
Тэргэнцэр ба явган  
хүний урдах өргөн



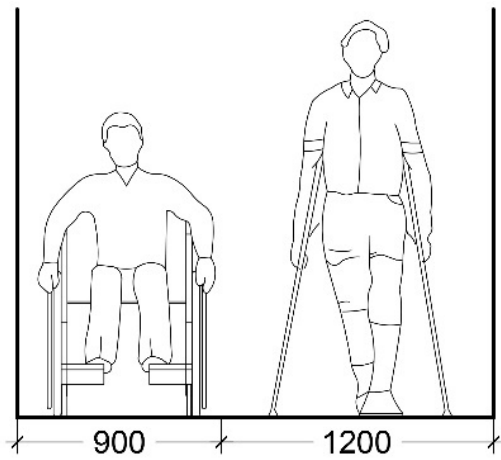
2 тэргэнцрийн  
зэрэгцээ өргөн



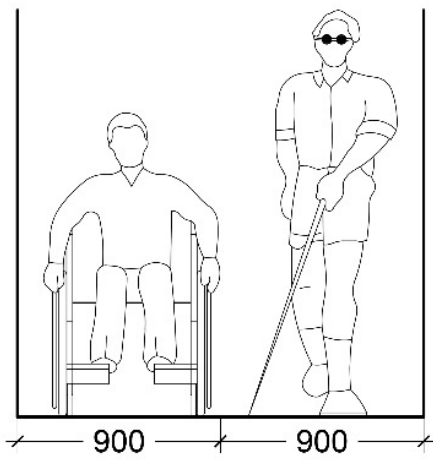
Хос таягтай хүний  
явах өргөн



Таягтай хүний  
хажуугийн өргөн

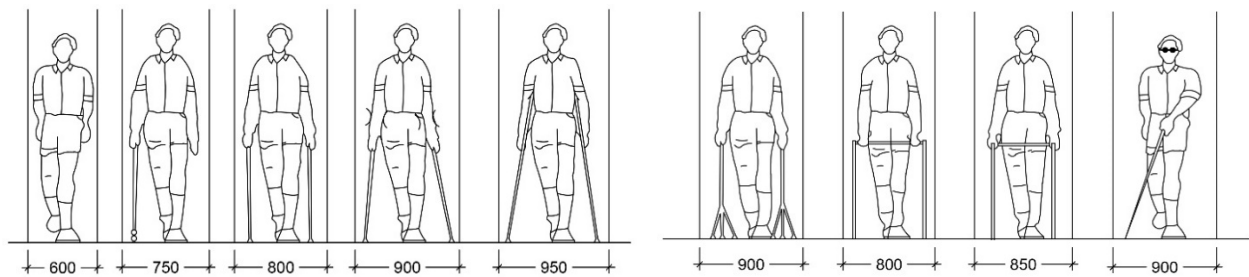


Хос таягтай хүний урдах өргөн

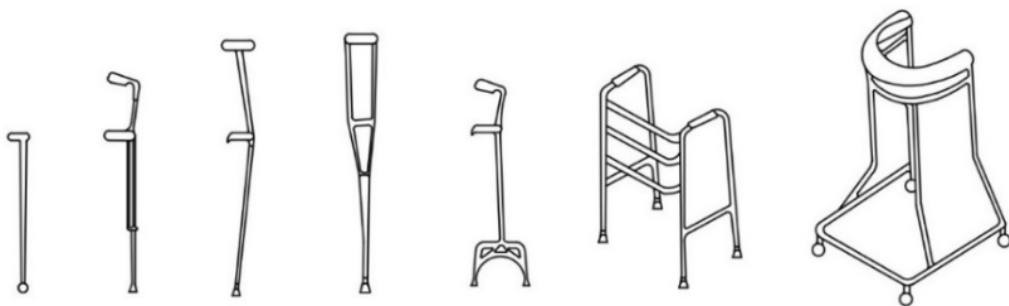


Хараагүйн таягтай хүний урдах өргөн

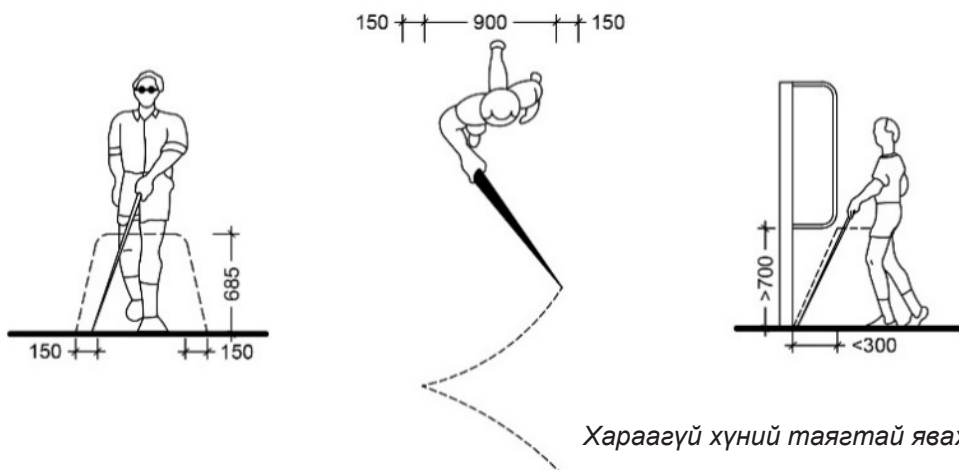
#### 4.5. ТАЯГТАЙ ХҮНИЙ АНТРОПОМЕТР



Энгийн ба таягтай хүний антропометр



Таягны төрлүүд



Хараагүй хүний таягтай явах орон зай



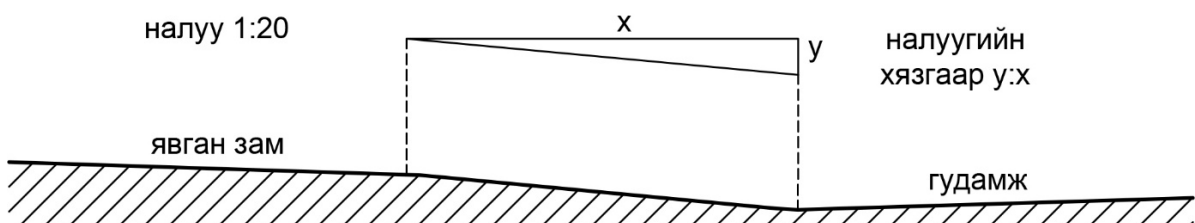
## 5. ХОТ СУУРИН ГАЗРЫН ОРОН ЗАЙД ХӨГЖЛИЙН БЭРХШЭЭЛТЭЙ ХҮНД ЗОРИУЛСАН ТӨЛӨВЛӨЛТ

### 5.1. ЯВГАН ХҮНИЙ ГАРЦ, ЗАМ ТАЛБАЙ

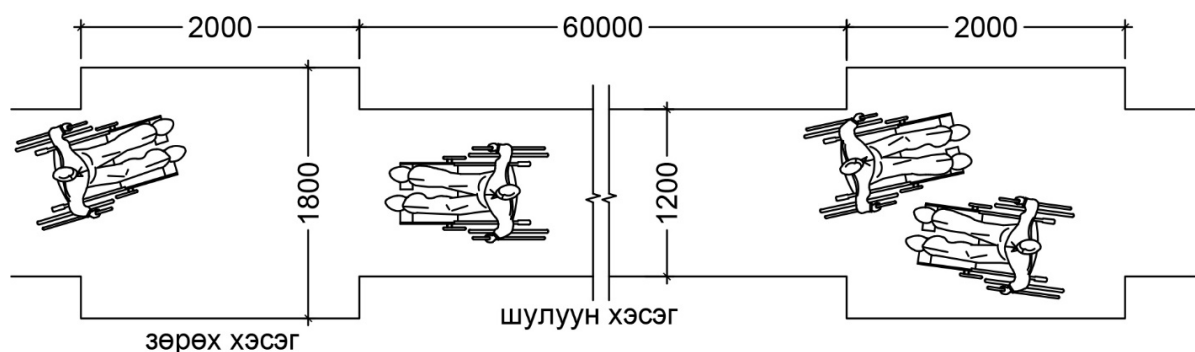


Зураг 1. Явган хүний замын налуу, замын гарц (Жишээ зураг) Тайлбар: Явган хүний замын налуу уртаашаа 5%, хөндлөн чиглэлд 1%-аас илүүгүй налуутай, Явган хүний зам болон авто тээврийн хэрэгсэл зорчих замын огтлолцлын өндрийн зөрүү 4см-ээс ихгүй, 2см-ээс багагүй байна.

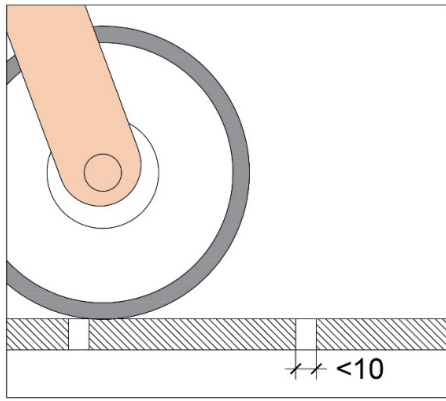
### 5.2. ЯВГАН ХҮНИЙ ЗАМ



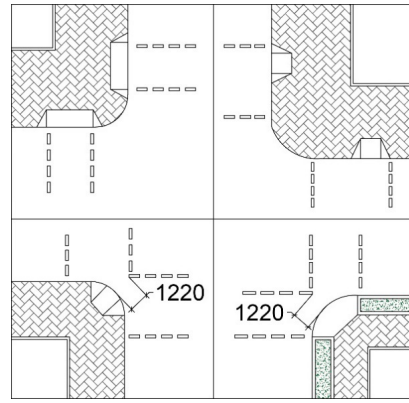
Зураг 2. Явган хүний замын налуу (Жишээ зураг) Тайлбар: Явган хүний зам, налуу зам / пандус/-ын гадаргууг хэт товгор, гүдгэр материалаар хийхийг хориглоно. Бетон хавтангаар хийх бол гадаргуу нь тэгш, хавтангийн хоорондын зай 1.5 м-ээс ихгүй байна.



Зураг 3. Явган хүний замын зай, хэмжээ (Жишээ зураг) Тайлбар: Явган хүний зам дээр тавигдсан сараалжин тагийг хөгжлийн бэрхшээлтэй хүний хөдөлгөөний чиглэлд эгц байрлалтай, сараалжийн хоорондын зай 1.3см-ээс ихгүй байна.



Замын хавтан хоорондын зай 10мм-ээс ихгүй байна.

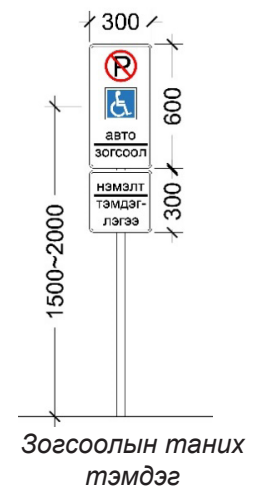
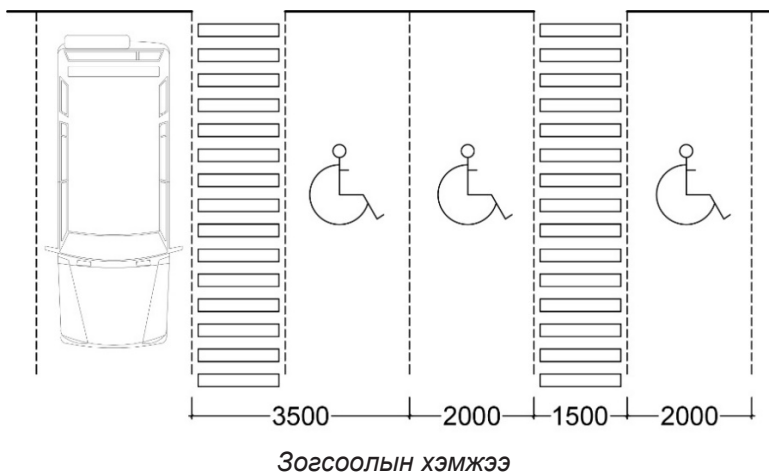


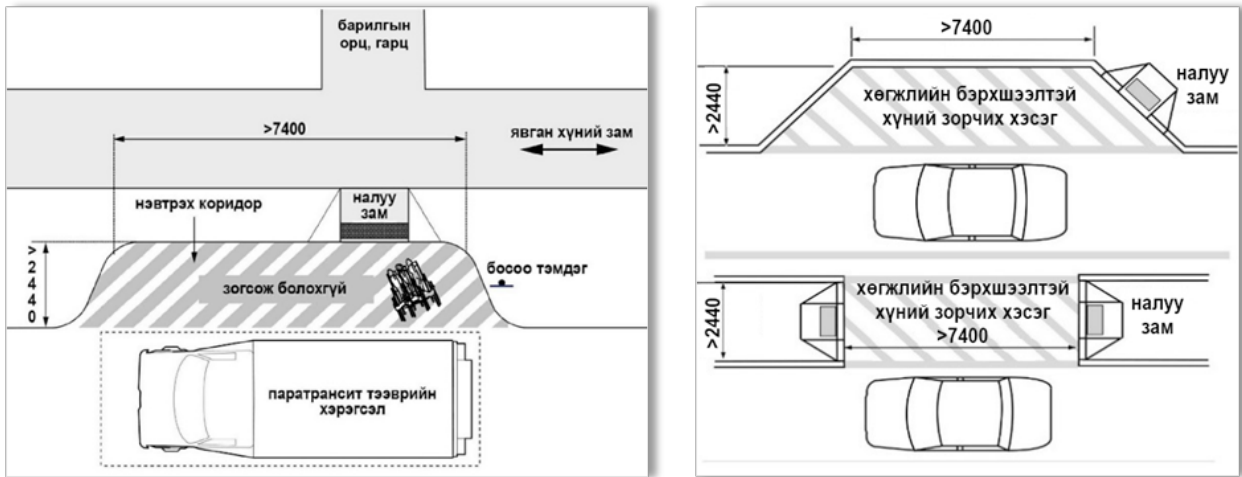
Гарцын налуу замын загвар

### 5.3. АВТО МАШИНЫ ЗОГСООЛ

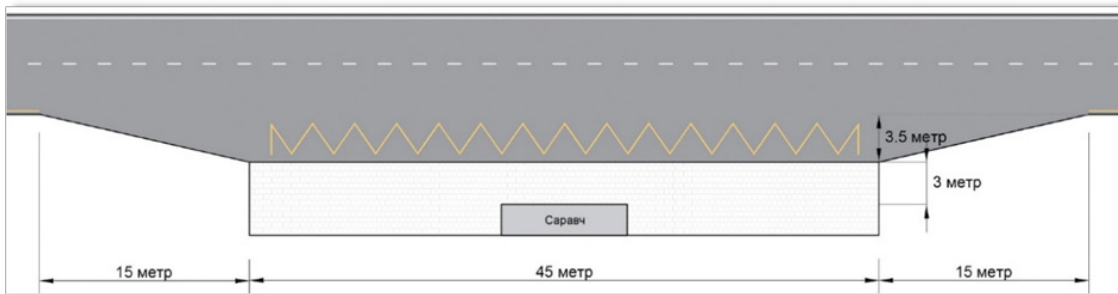


Зураг 4. Хөгжлийн бэрхшээлтэй хүний авто зогсоолын загвар (Жишээ зураг) Тайлбар: Хөгжлийн бэрхшээлтэй хүний хувийн авто тээврийн хэрэгсэл зогсох зогсоолын талбайг тусгайлан тэмдэглэж таних тэмдгээр заасан байна. Зогсоолын өргөн 3.5м-ээс багагүй байна.

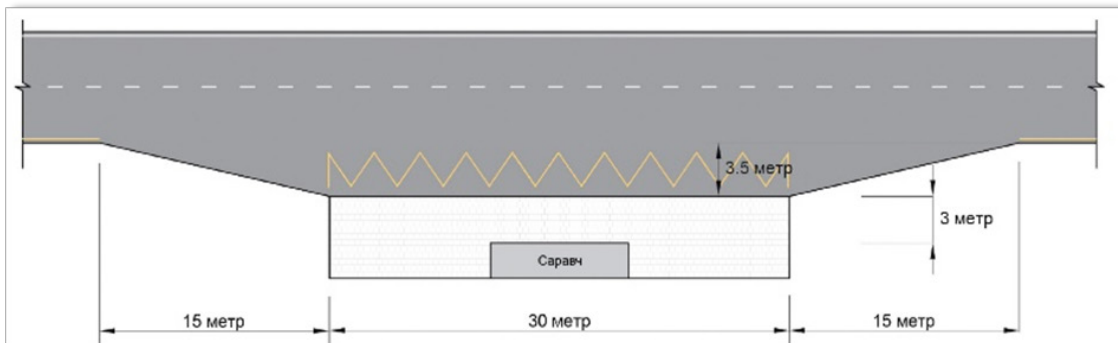




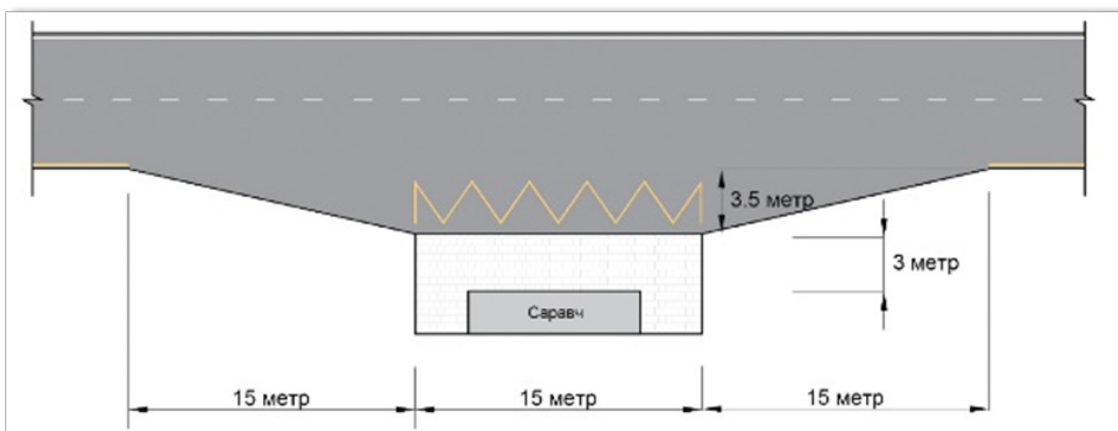
## 6. НИЙТИЙН ТЭЭВРИЙН ЗОГСООЛ



Зураг 5. 1-р зэрэглэлийн зогсоолын зай хэмжээ (Жишээ зураг)



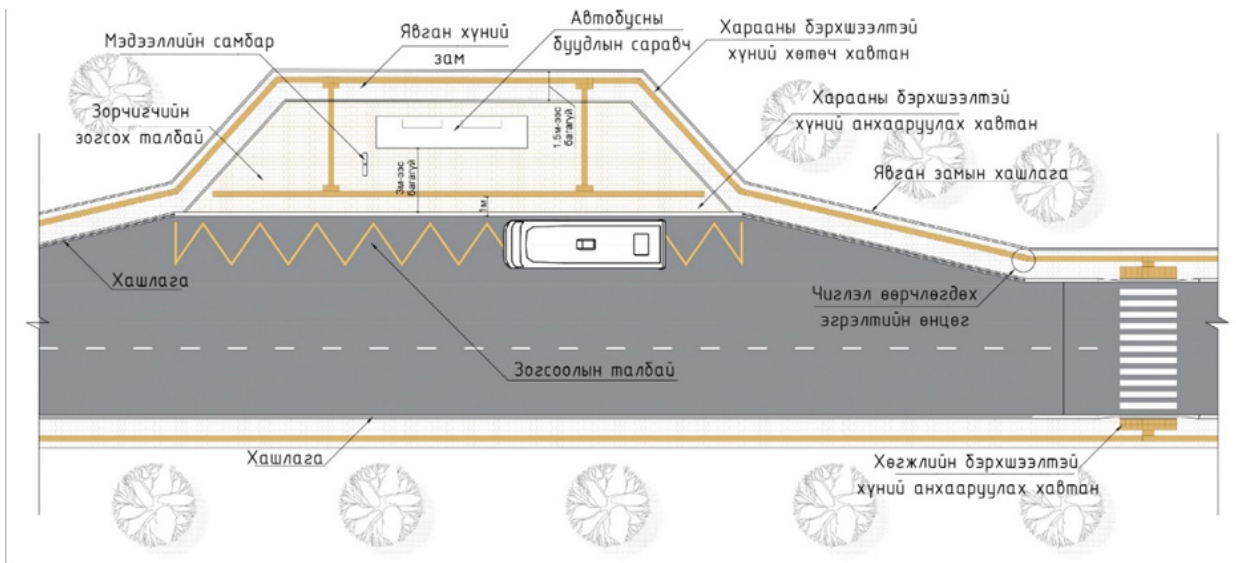
Зураг 6. 2-р зэрэглэлийн зогсоолын зай хэмжээ (Жишээ зураг)



Зураг 7. 3-р зэрэглэлийн зогсоолын зай хэмжээ (Жишээ зураг)



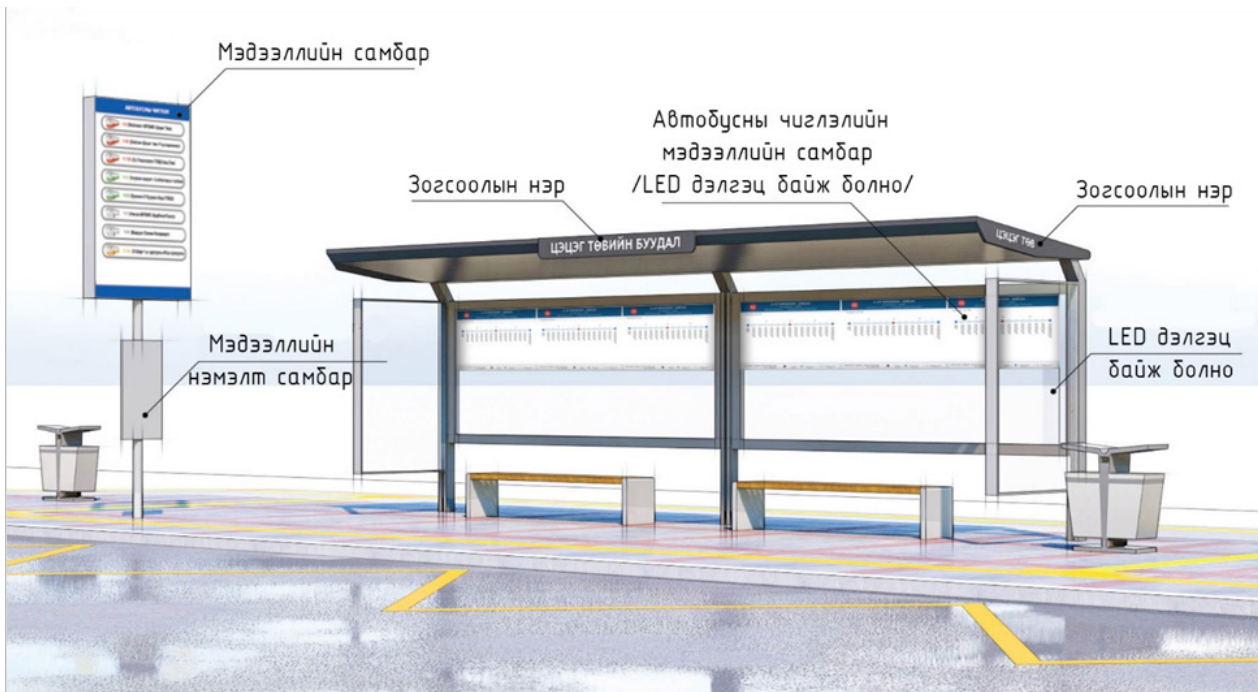
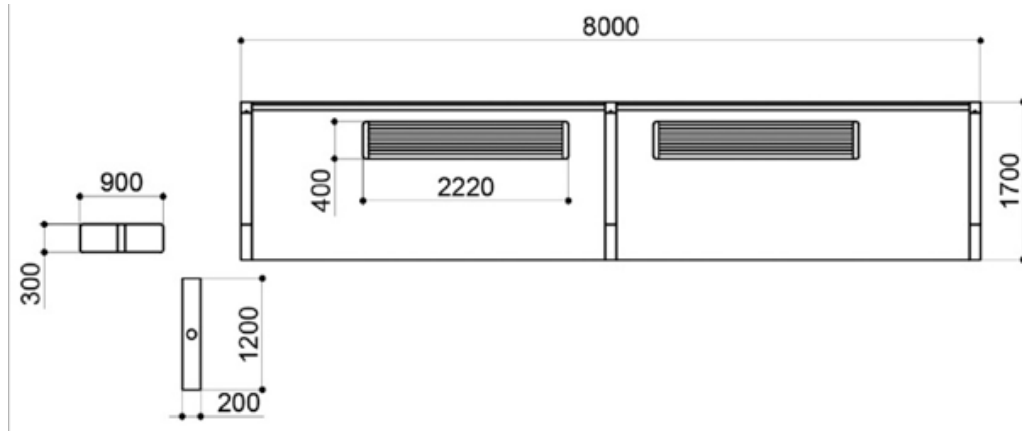
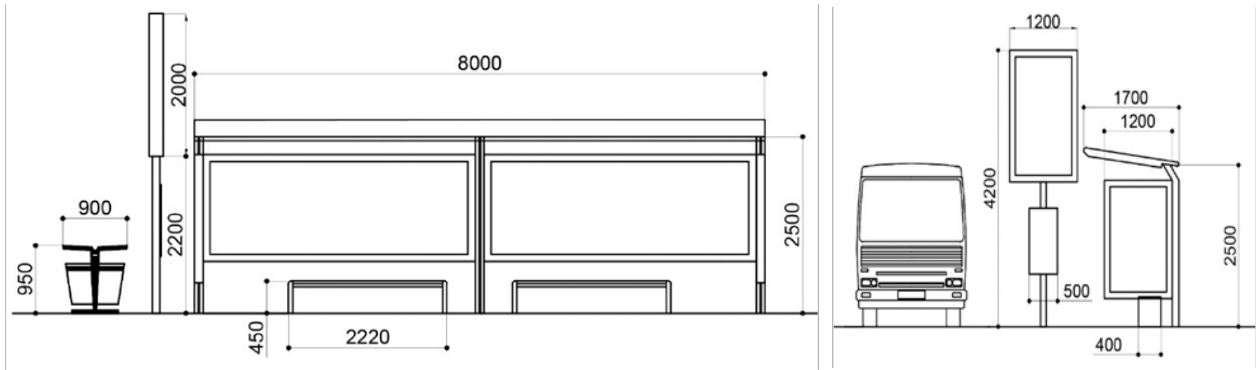
Зураг 8. Автобусны буудлын харагдах байдал (Жишээ зураг) Тайлбар: Автобусны буудал нь / зогсоол/ суух вандан, саравчаар тоноглогдсон, автобусны явах чиглэлийн тэмдэглэгээ бүхий шон байрлуулсан байна.



Зураг 9. Автобусны буудлын төлөвлөлт (Жишээ зураг) Тайлбар: Явган хүний зам дээр хараа муутай хүмүүст зориулсан 2 эгнээ хөтөч хавтанцар замыг буудлын саравчны баганаас 300мм-ээс багагүй зайд бэлтгэж тавина.

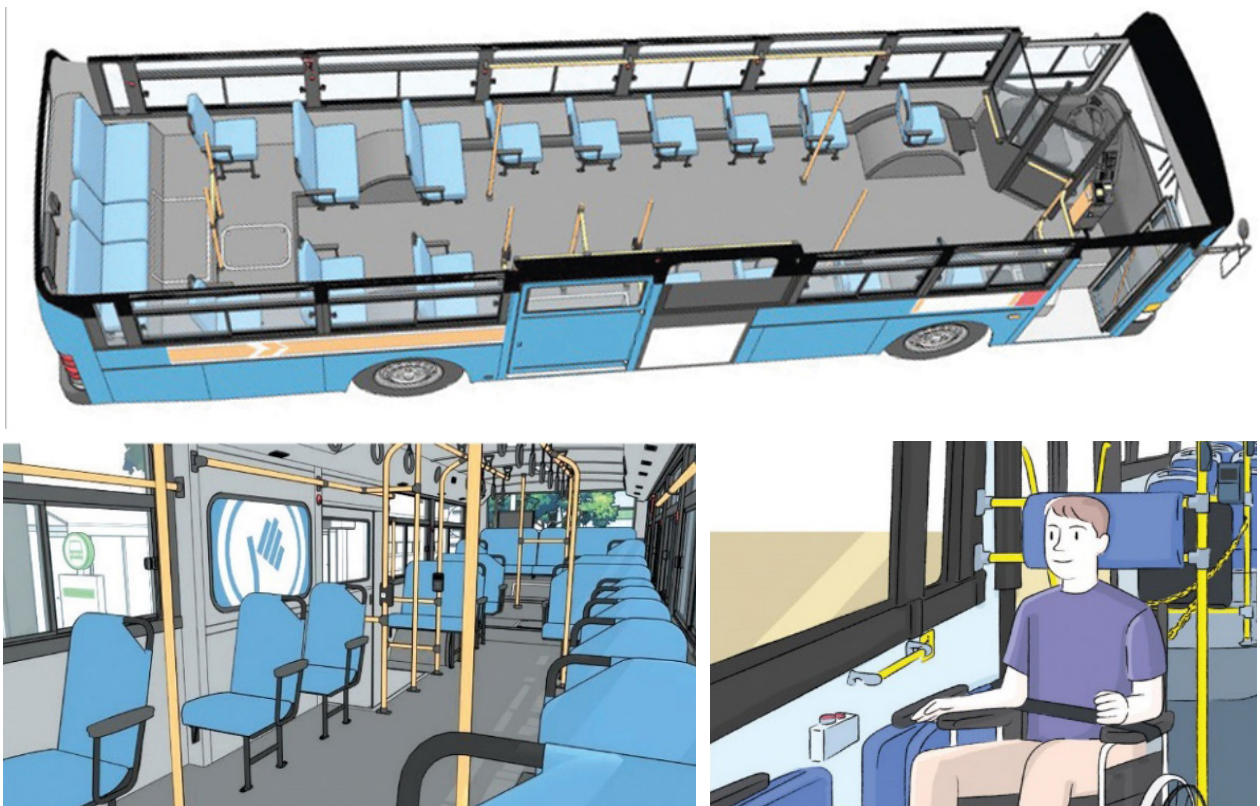


Зураг 10. Автобусны буудлын харагдах байдал (Жишээ зураг)





6.1. НИЙТИЙН ТЭЭВРИЙН ХЭРЭГСЛИЙН ДОТООД ОРОН ЗАЙ, ТОНОГЛОЛ



Зураг 11. Автобусан дахь тэргэнцрийн зай болон буух дохио (Жишээ зураг)



Зураг 12. Зорчигч буулгаж суулгах тусгай хэрэгцээний тавцан (Жишээ зураг)

## 7. ГАЛТ ТЭРЭГ

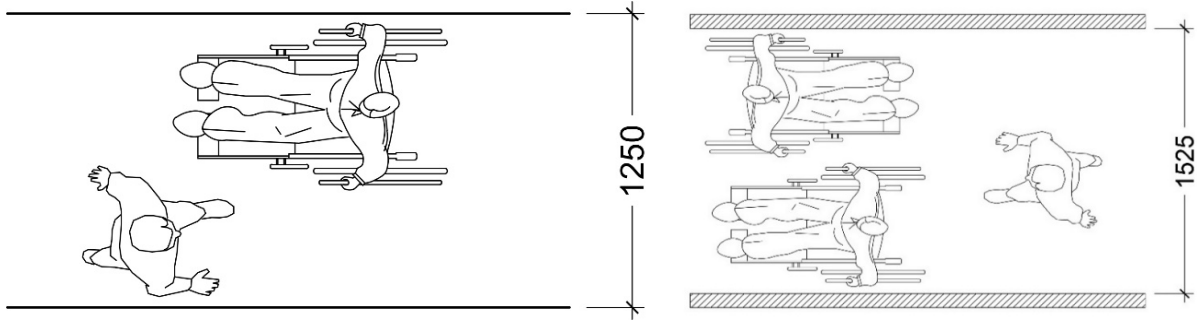


Зураг 13. Зорчигч суулгаж суулгах тусгай хэрэгцээний тавцан (Жишээ зураг) Тайлбар: Галт тэрэгний хаалга тэргэнцэр орох хүрэлцэхүйц зайтай байх.



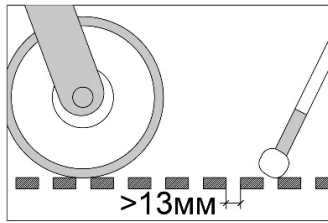
Зураг 14. Зорчигч буулгаж суулгах тусгай хэрэгцээний тавцан (Жишээ зураг) Тайлбар: Галт тэрэгний хаалга тавцангийн хоорондох заадас хамгийн доод /бага/ хэмжээнд байх ёстой.

## 8. ХӨГЖЛИЙН БЭРХШЭЭЛТЭЙ ХҮНИЙ ЗАМ

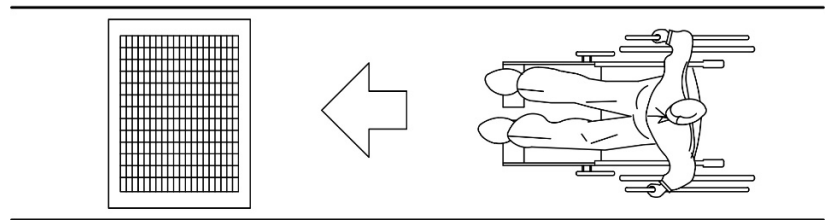


Тэргэнцэртэй хүний энгийн зөрөх орон зай

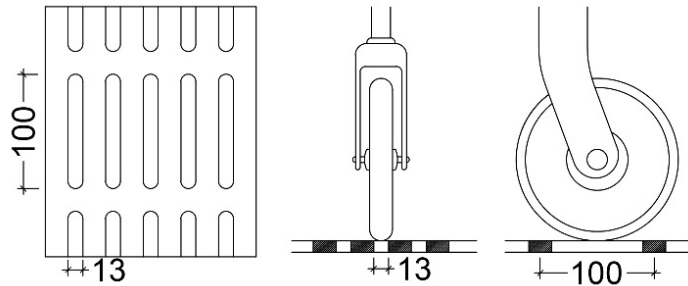
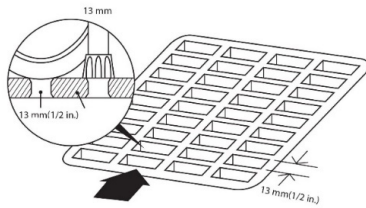
Тэргэнцэртэй 2 хүн зөрөх хамгийн бага зай



Сараалжийн хоорондын зай 13мм-ээс ихгүй

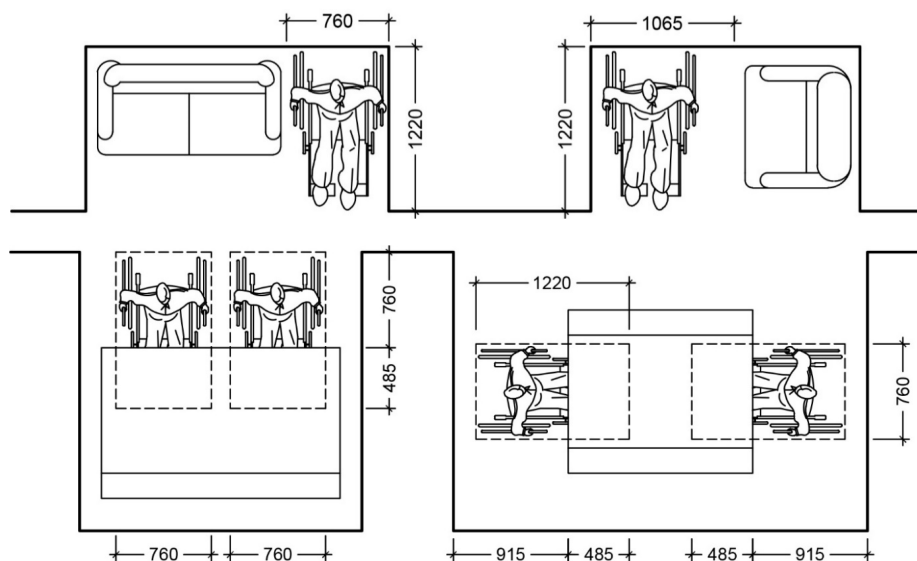


Тэргэнцрийн явах чигт 900-ын чиглэлээр торыг тавина



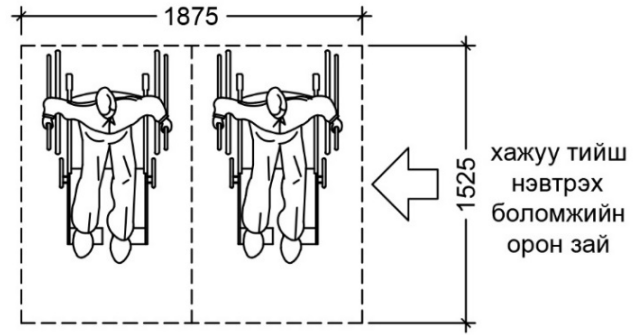
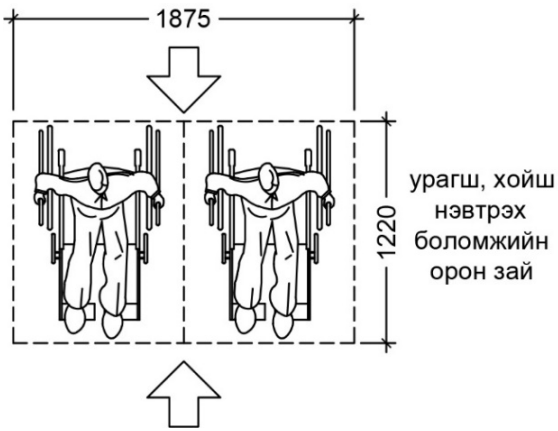
Борооны ус зайлуулах сараалж

## 9. ХӨГЖЛИЙН БЭРХШЭЭЛТЭЙ ХҮНИЙ ОРОН ЗАЙ

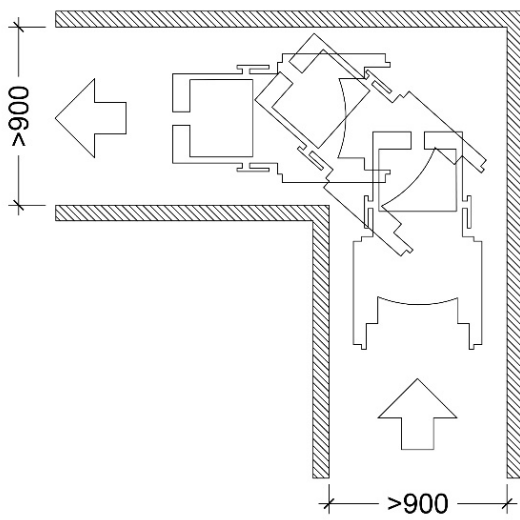


Ширээ, суудлын хэсгийн хамгийн бага орон зай

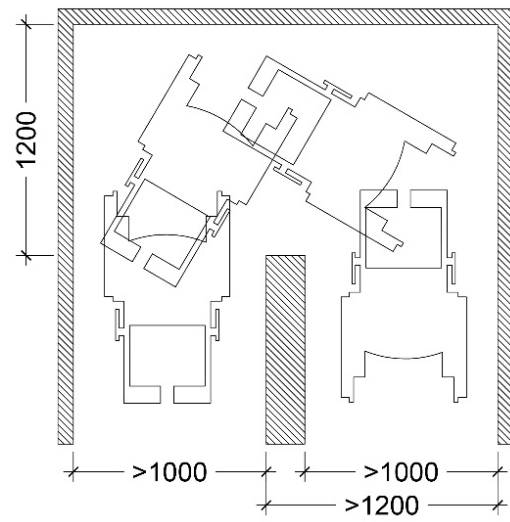




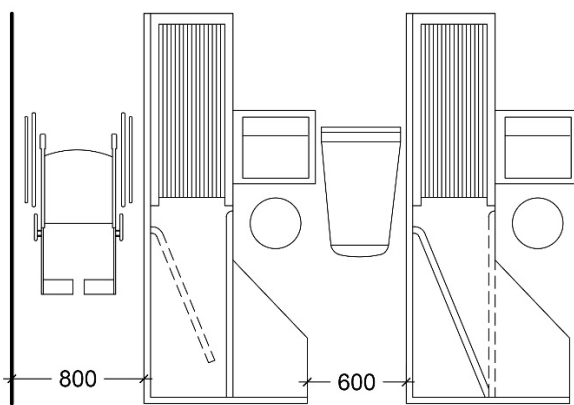
Тэргэнцэртэй 2 хүн зэрэгцэн зорчих орон зайн хамгийн бага хэмжээ



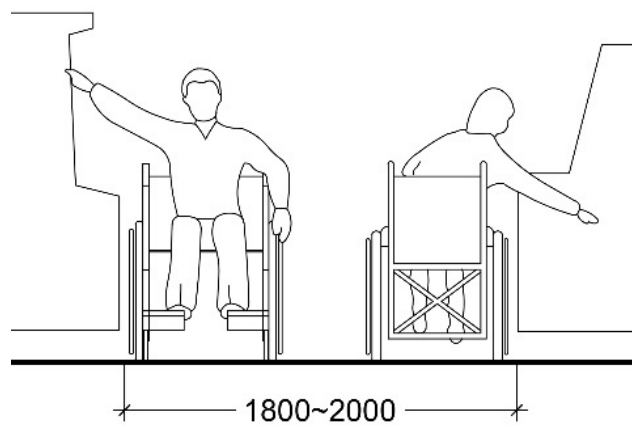
900-ын налуу эргэлтийн доод хэмжээ



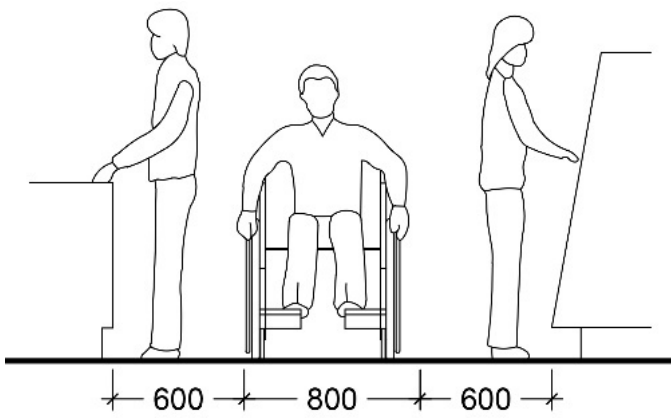
Хаалтыг тойрох зайн хэмжээ



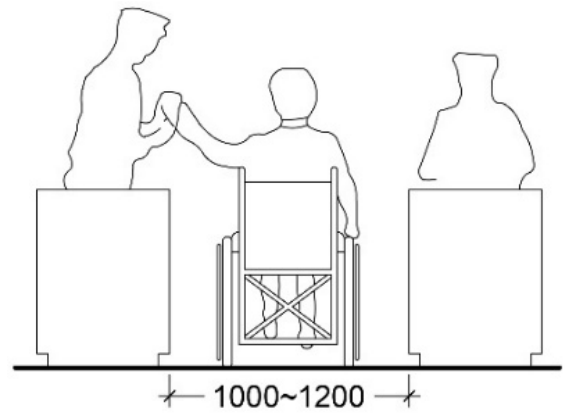
Супермаркетын гарцын зорчих өргөн



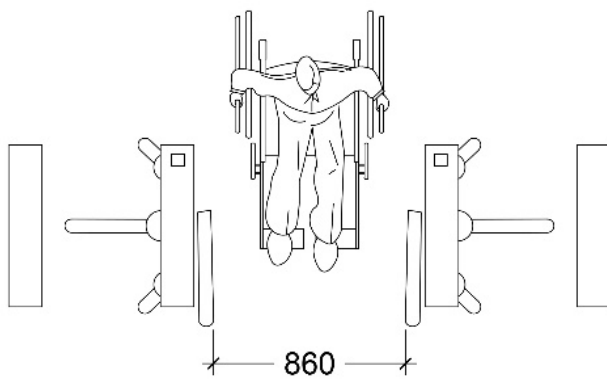
Супермаркетын коридорын зорчих өргөн



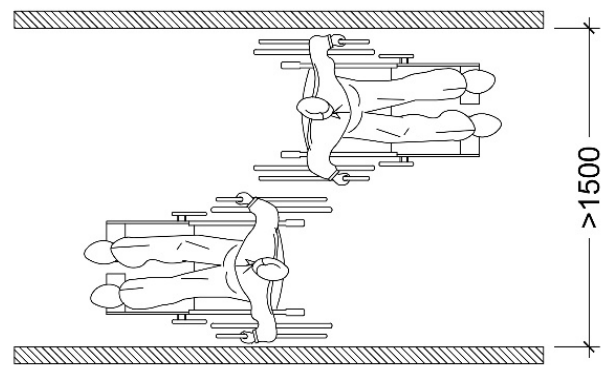
Худалдааны төвийн коридорын зорчих өргөн



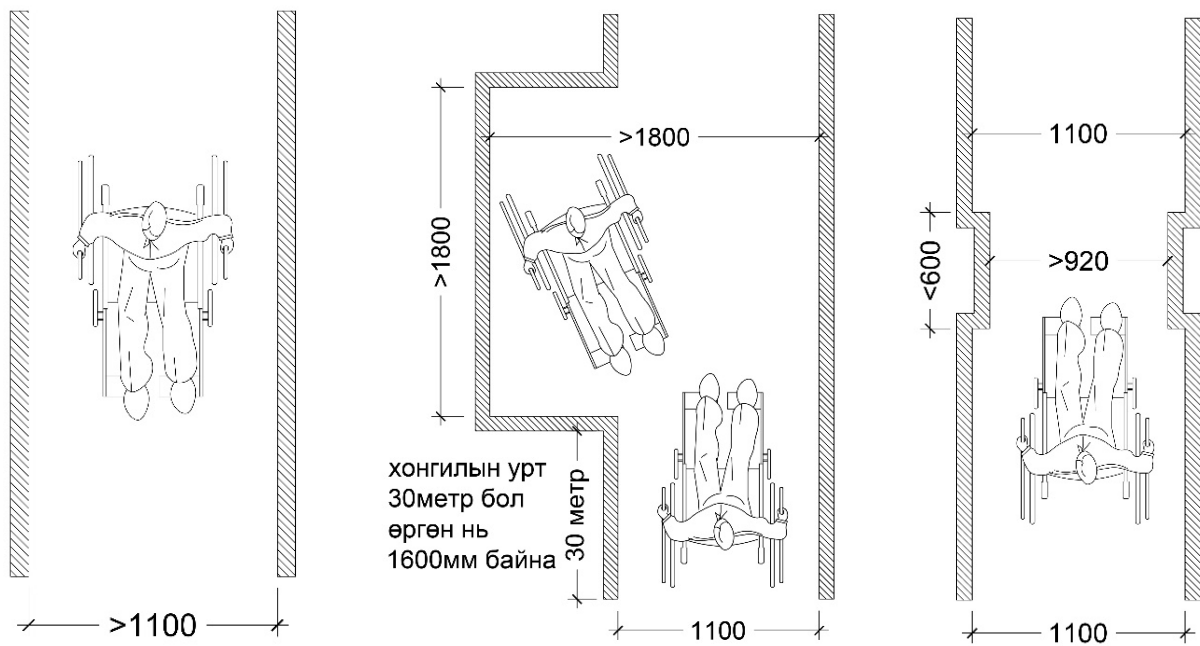
Тасалбар таслах коридорын зорчих өргөн

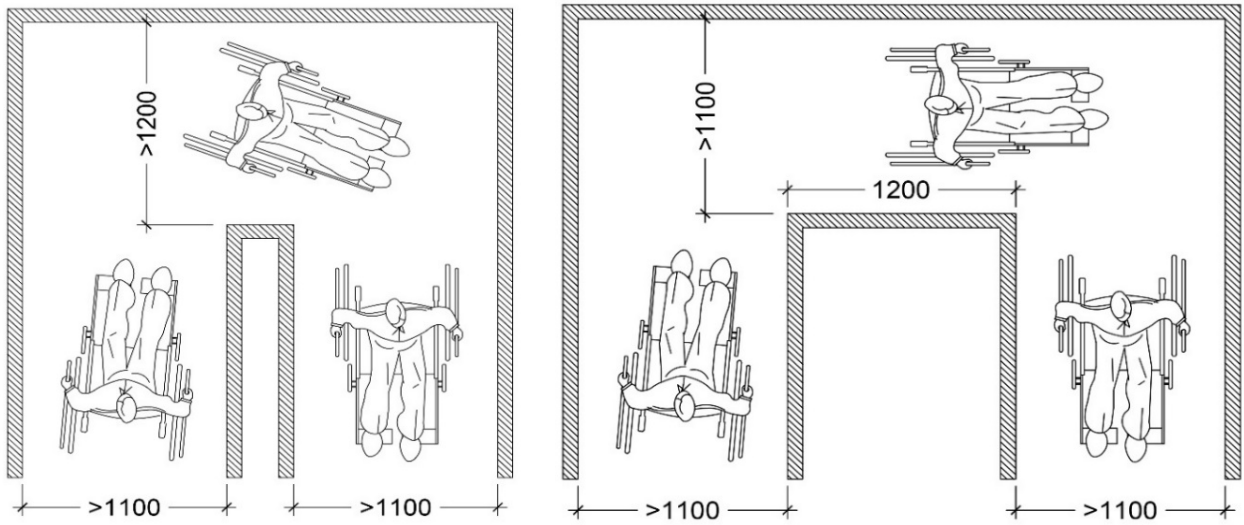


Хаалтын өргөн



Тэргэнцэртэй 2 хүн зэрэх





### 10. БАРИЛГЫН ГАДНА ОРОН ЗАЙ, ОРЦ, ГАРЦ



Зураг 15. Барилгын гадна орц, гарц, налуу зам (Жишээ зураг)

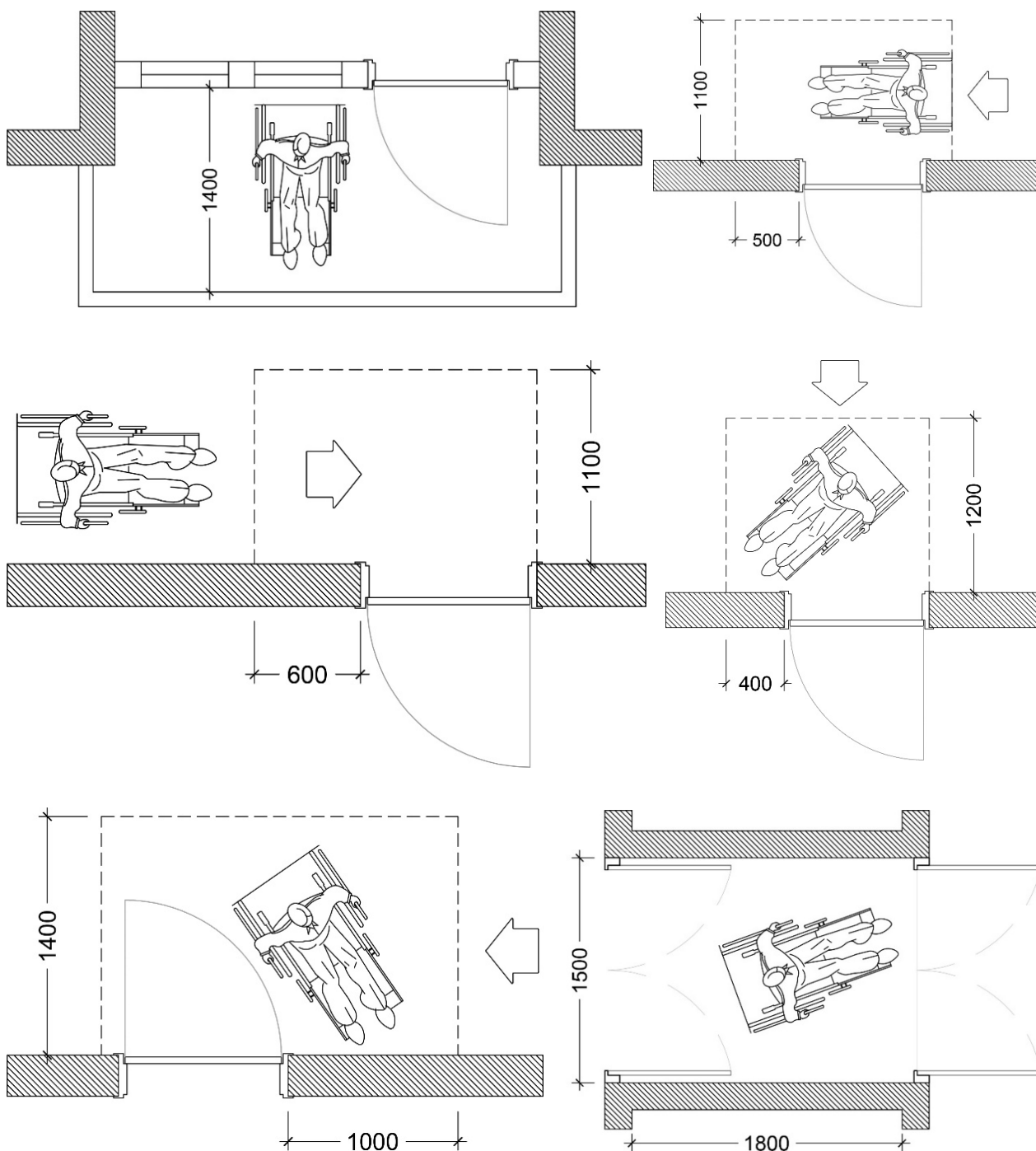


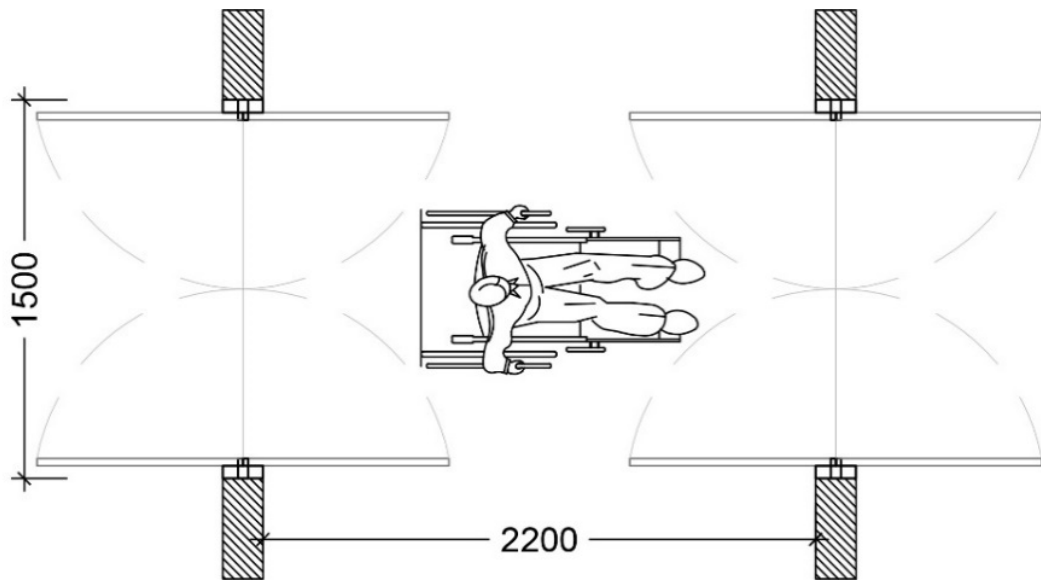
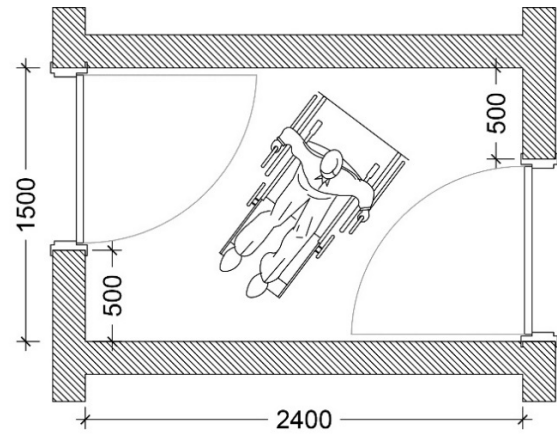
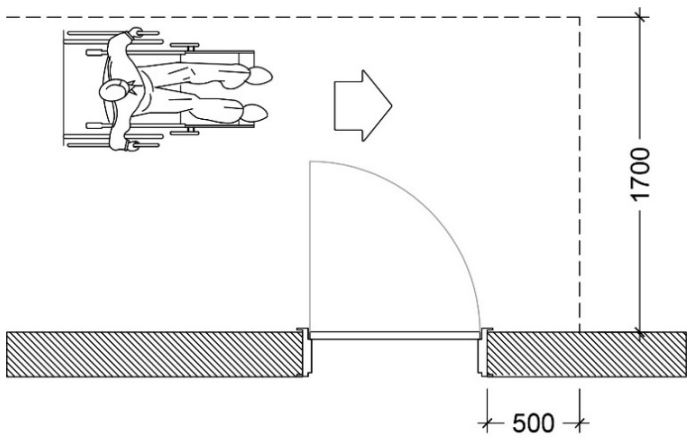
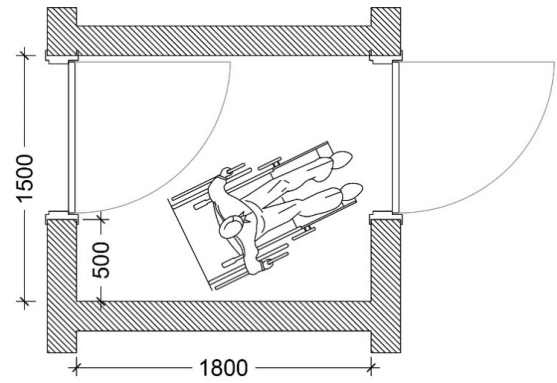
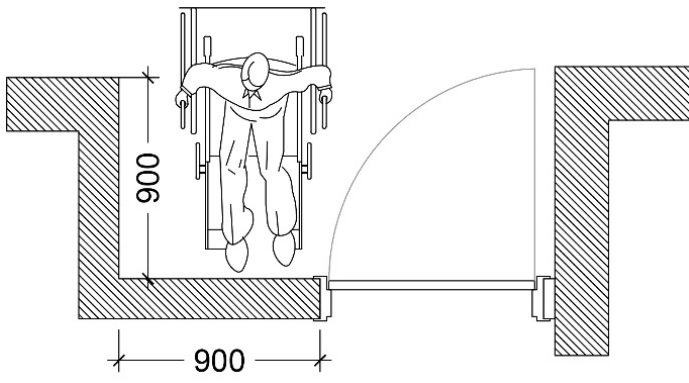
Зураг 16. Авто зогсоол (Жишээ зураг)

## 11. ОЛОН НИЙТ БОЛОН ОРОН СУУЦНЫ БАРИЛГЫН ОРОН ЗАЙД ХӨГЖЛИЙН БЭРХШЭЭЛТЭЙ ХҮНД ЗОРИУЛСАН ТӨЛӨВЛӨЛТ

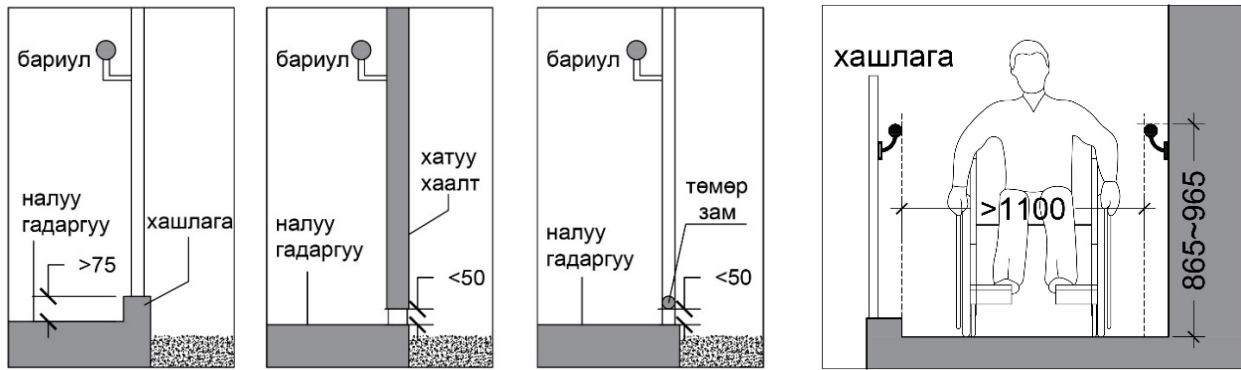
### 11.1. БАРИЛГЫН ОРЦ ГАРЦ

11.1.1. Тухайн барилгын орцын шийдэл, орц хаалганы байрлал, орчны тодорхой байдлаас хамааруулж тэргэнцэртэй хүний эргэлтийн хөдөлгөөн хийхэд зориулсан хувилбарыг сонгоно. Өгөгдсөн талбайн ерөнхий хэмжээ нь зөвхөн орцын хаалганы төрөл ба түүний онгойх чиглэлээс бус хаалга руу дөхөх үндсэн чиглэлээс хамаарч тодорхойлно.



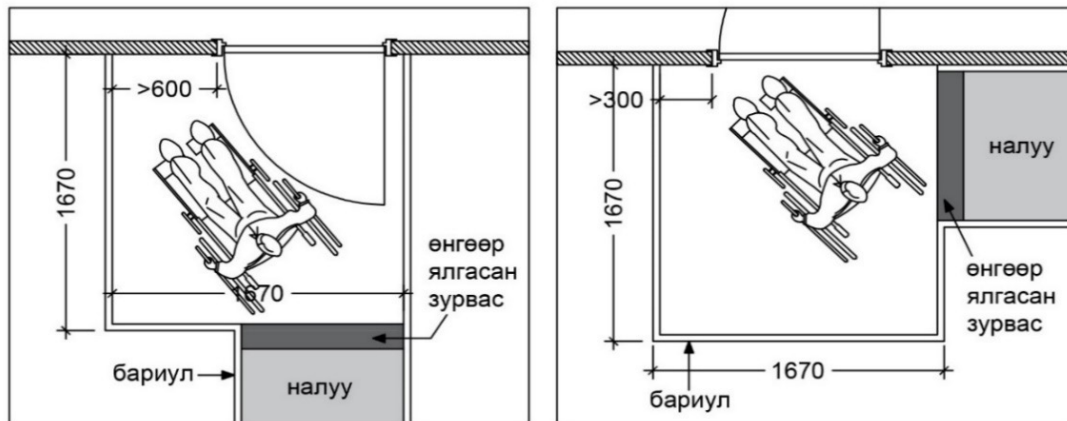


## 11.2. ТЭРГЭНЦРИЙН НАЛУУ ЗАМ / ДОТОР БОЛОН ГАДНА /

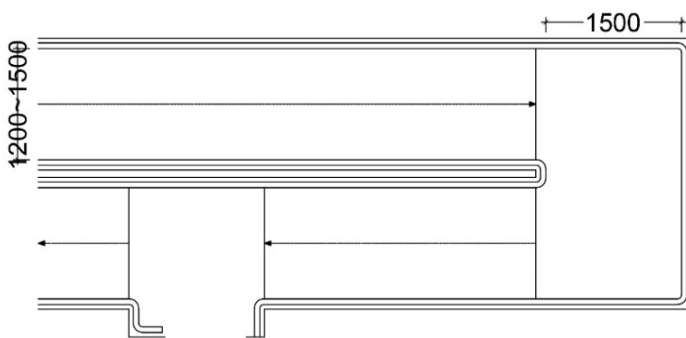


Хамгаалалтын хашлагийн хөндлөн огтлол

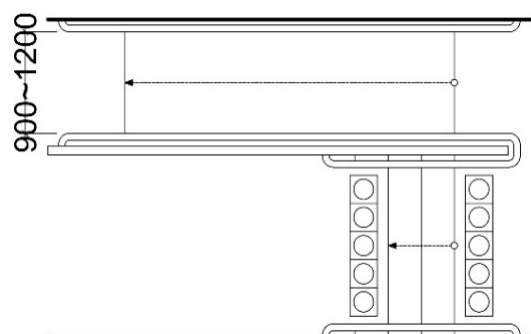
Бариулын загвар ба онцлог



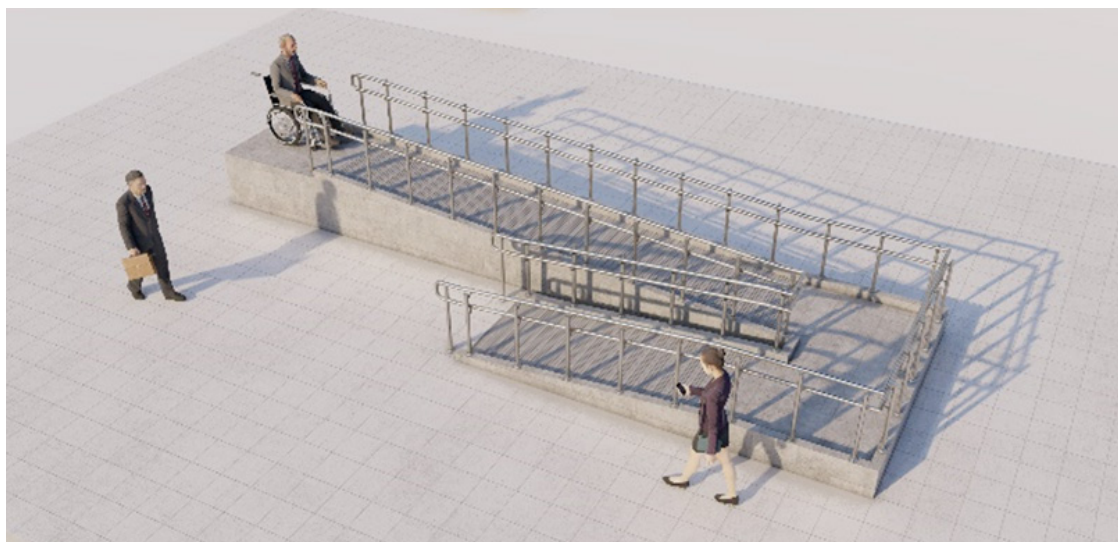
Налуу замтай хаалганы орон зай



Нэг урсгалтай налуу зам



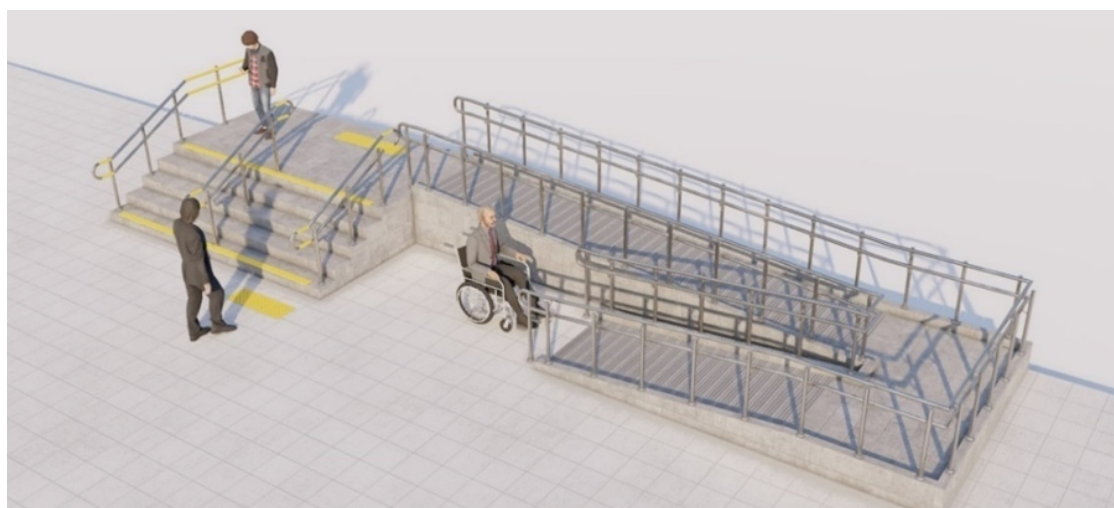
Хоёр урсгалтай налуу зам



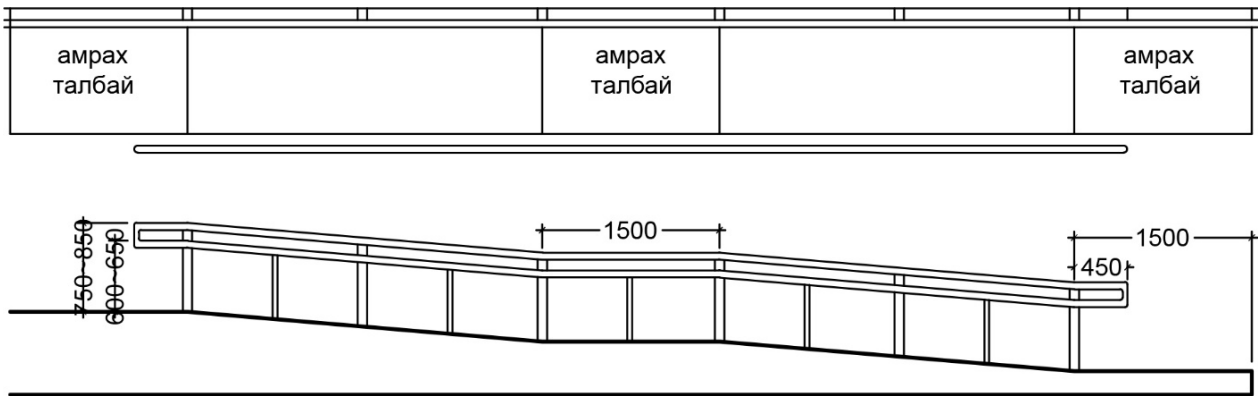
*Зураг 17. Налуу замын харагдах байдал №1 (Жишээ зураг) Тайлбар: Явган хүний зам, талбайн түвшин барилга байгууламжийн шалны хоорондох уналтын зөрүү 4см-ээс их бол налуу зам эсвэл шат төлөвлөнө.*



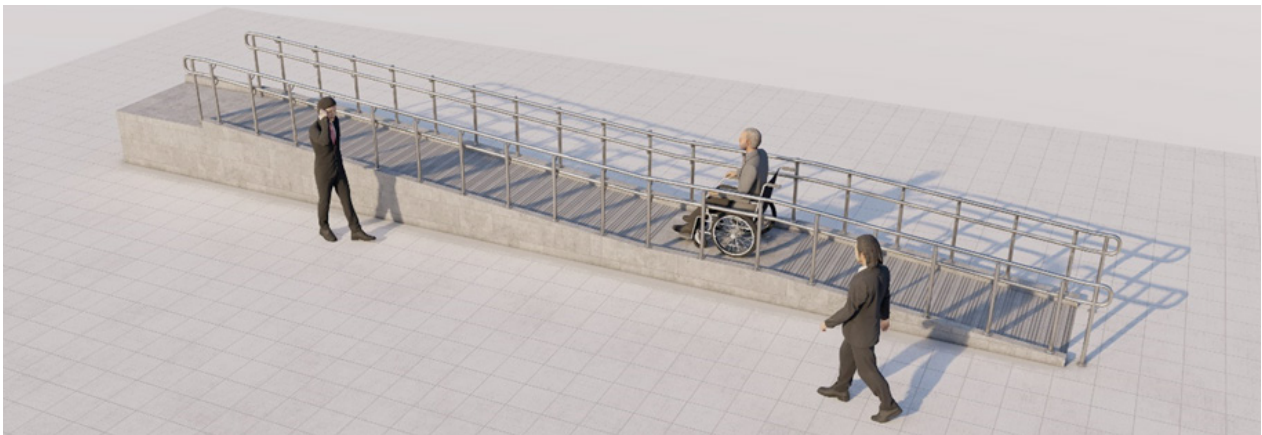
*Зураг 18. Налуу замын харагдах байдал №2 (Жишээ зураг)*



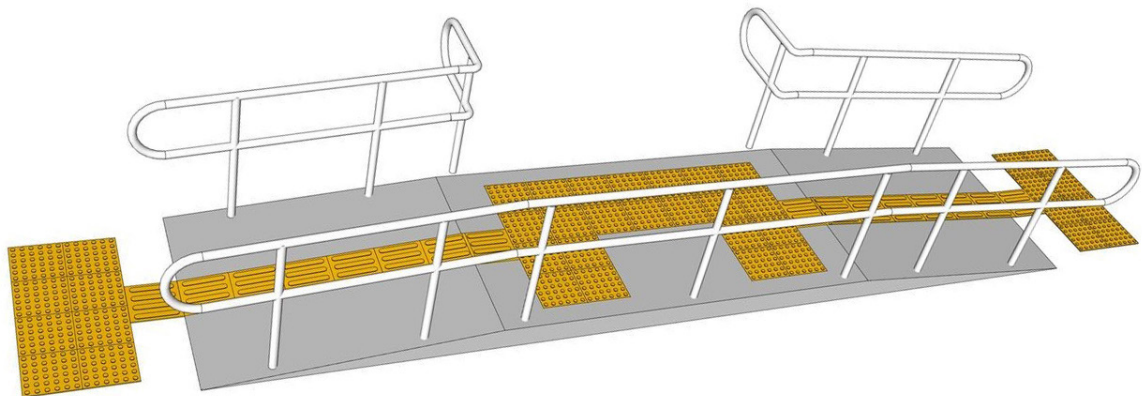
*Зураг 19. Налуу замын харагдах байдал №3 (Жишээ зураг)*



Зураг 20. Нэг урсгалтай урт налуу зам / дээрээс, хажуугаас харсан байдал / (Жишээ зураг)

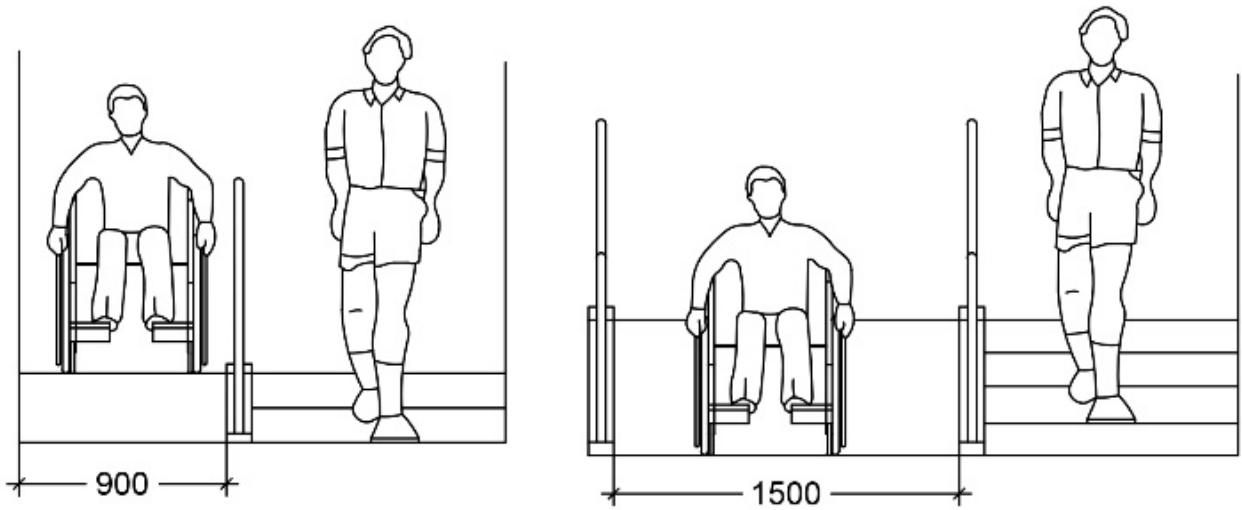


Зураг 21. Нэг урсгалтай урт налуу замын харагдах байдал (Жишээ зураг)

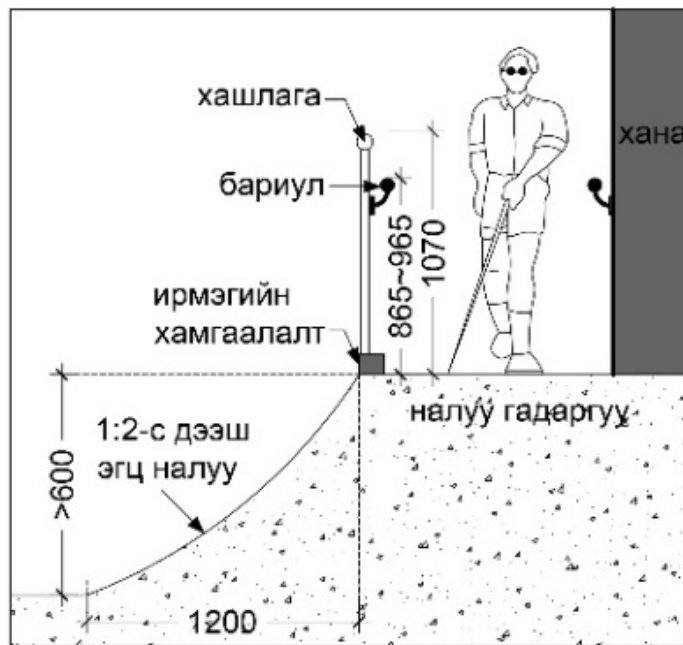


Зураг 22. Налуу замын харагдах байдал (Жишээ зураг)

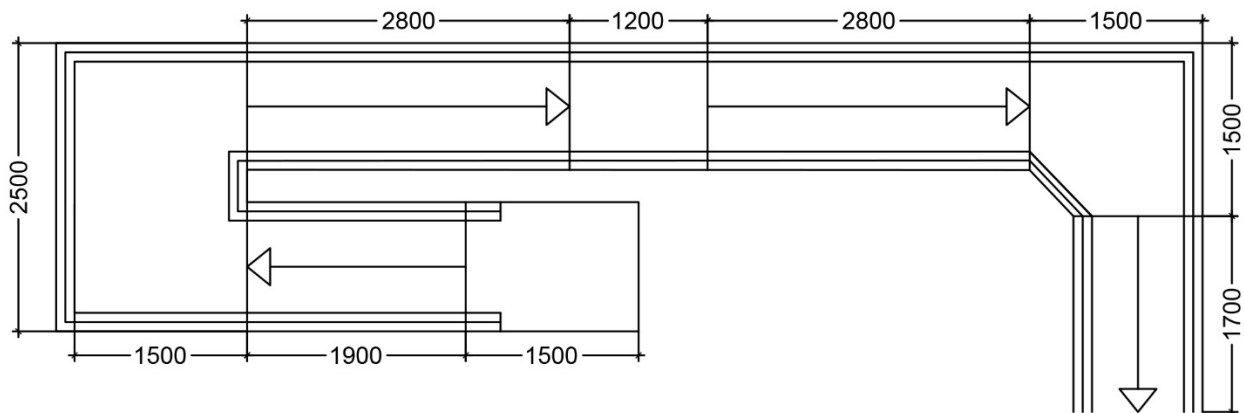


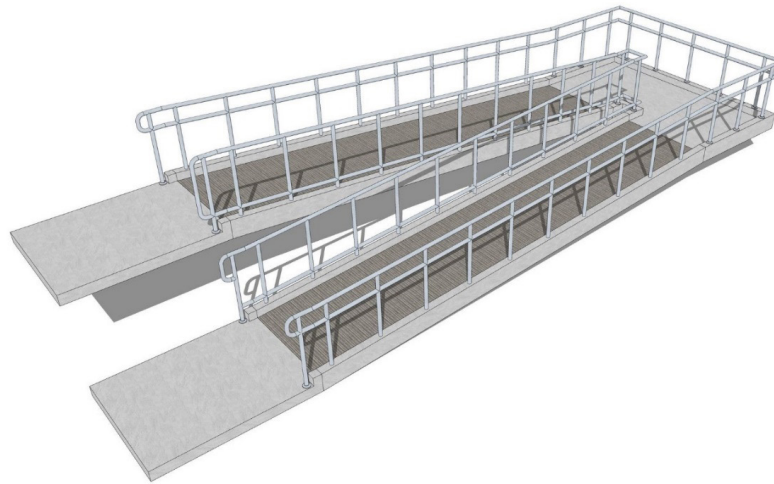


Зураг 23. Барилга доторх ба гаднах пандусын хамгийн бага хэмжээ (Жишээ зураг)



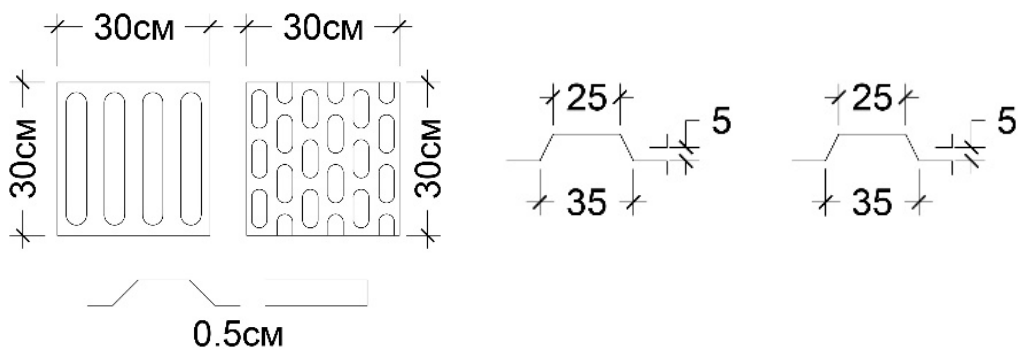
Зураг 24. Налуу хэсгийн хамгаалалт (Жишээ зураг)



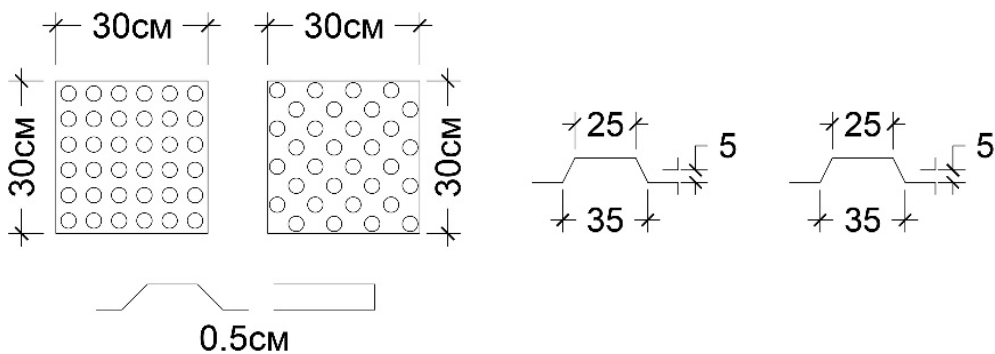


Зураг 25. Пандусын амрах хэсгийн хамгийн бага хэмжээ, харагдах байдал (Жишээ зураг)

## 12. ХАРААГҮЙ ХҮНИЙ ХӨТӨЧ ХАВТАН ЗАМ

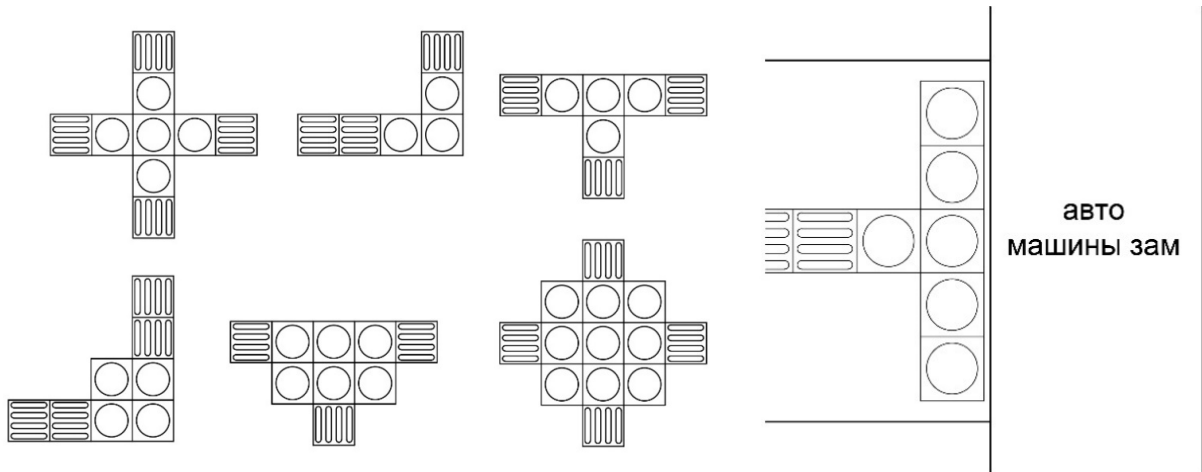


Зураг 26. Шулуун явах хэсгийн хавтан (Жишээ зураг) Тайлбар: Явган хүний зам, тохижилтын ажлын зураглалт хараагүй хүний хөтөвч хавтанг дараах байршлуудад заавал зураглаж өгнө.

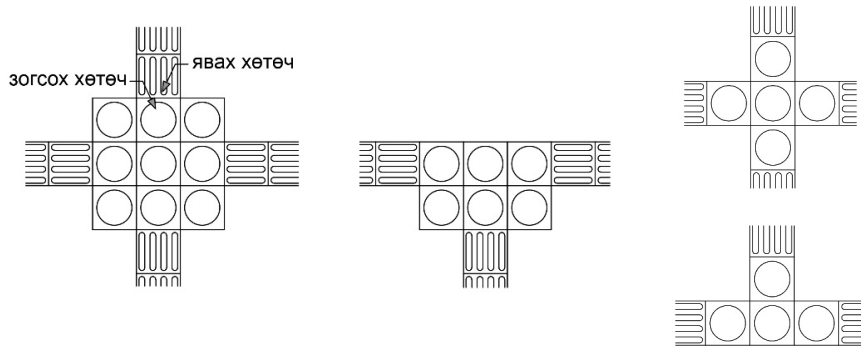


Зураг 27. Уулзварын хэсгийн хавтан (Жишээ зураг)

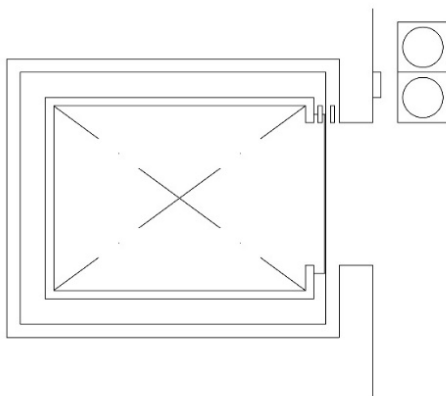
12.1. ХӨТӨЧ ХАВТАН ЗАМЫН ЗОХИОН БАЙГУУЛАЛТ



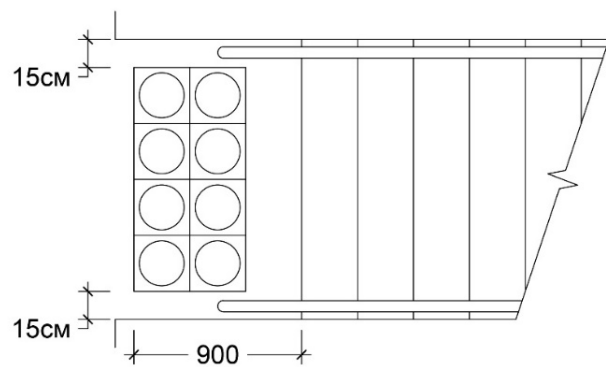
Зураг 28. Хараа муутай хүмүүст зориулсан хөтөч явган замын уулзварын зохион байгуулалт (Жишээ зураг)



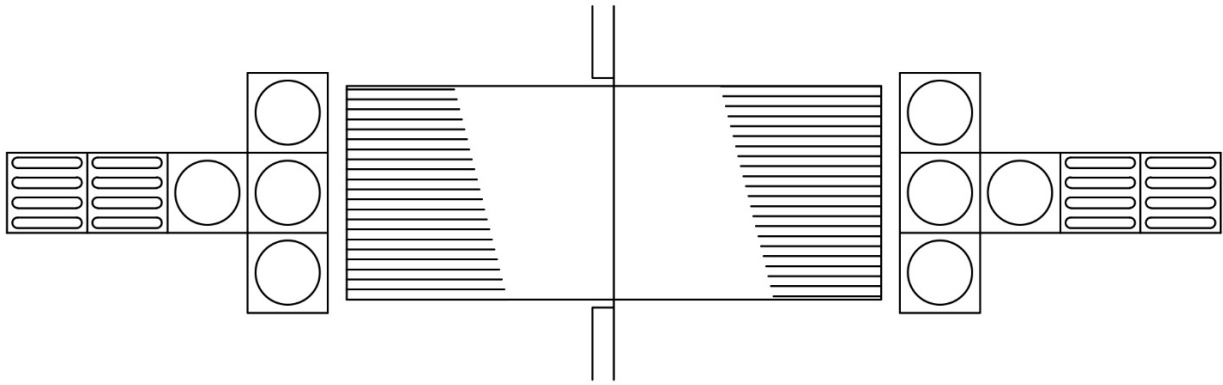
Зураг 29. Уулзварын хавтангийн төрлүүд (Жишээ зураг)



Зураг 30. Цахилгаан шат, товчлуурын өмнөх хөтөч хөтөч (Жишээ зураг)

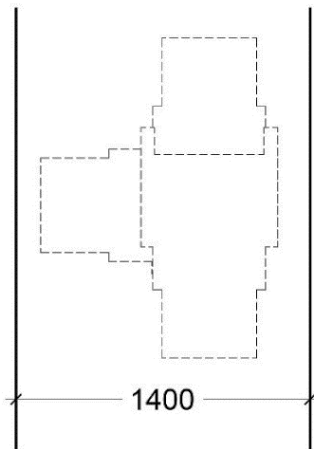


Зураг 31. Шатны өмнөх (Жишээ зураг)

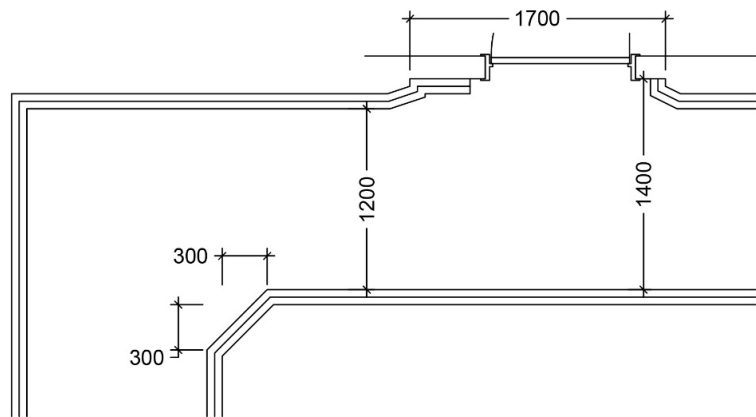


Зураг 32. Автомат хаалганы өмнөх хөтөч хавтан (Жишээ зураг)

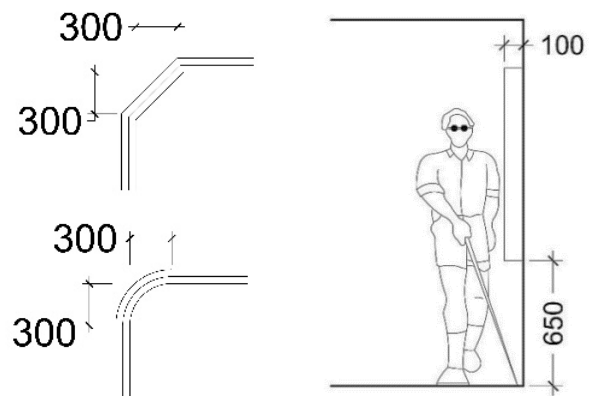
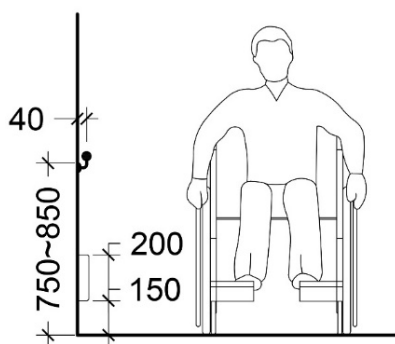
### 13. ХОНГИЛ БОЛОН ХОЛБОГЧ ӨРӨӨ



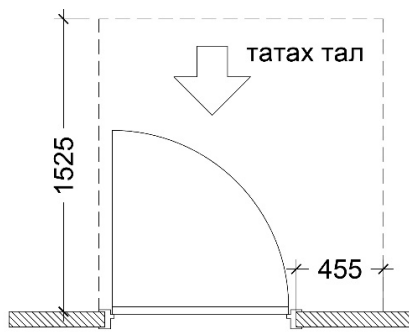
Тэргэнцэр 1800 эргэх үед



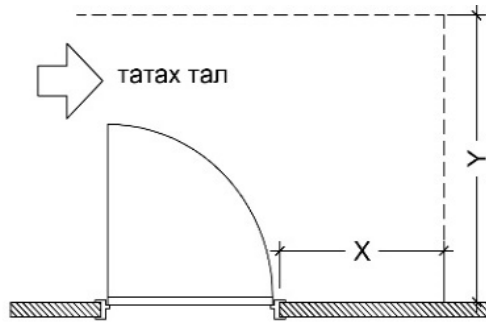
Хаалганы өмнө тэргэнцэр эргэхэд зориулж 140см гүн байна



**14. ХААЛГА /ГАДНА, ДОТОР/**

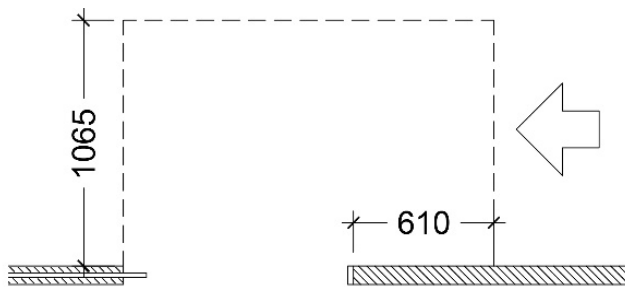


Урагш дөхөж хаалга дэлгэх орон зай



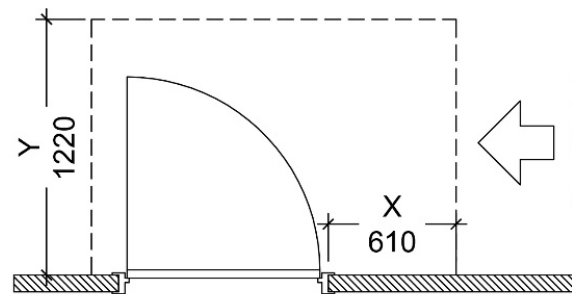
Хажуугаас дөхөж хаалга дэлгэх орон зай

X=915мм бол  
Y=1525мм  
X=1065мм бол  
Y=1370мм-ээс  
багагүй байна

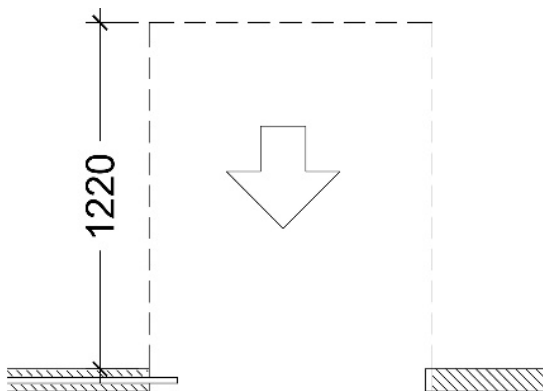


хаалга хаагчтай  
бол Y=1370мм  
байна

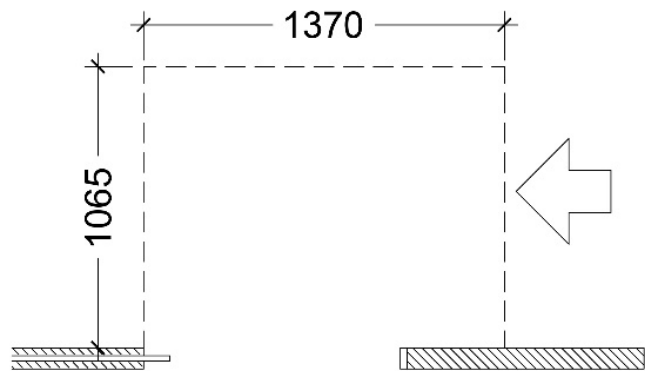
Түгжээний талаас дөхөх орон зай



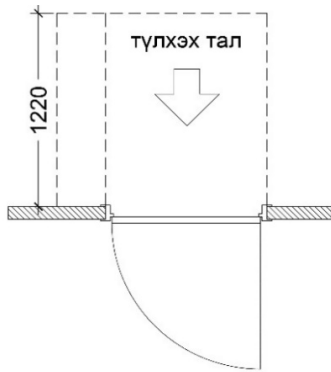
Түгжээний талаас дөхөж хаалга  
дэлгэх орон зай



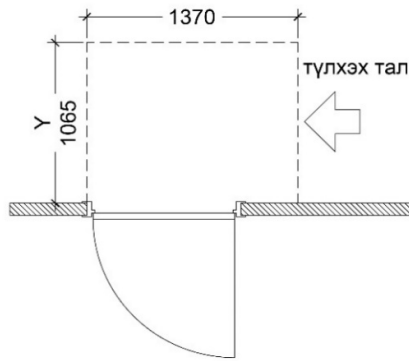
Гулсдаг хаалганд эгц чиглэлд  
дөхөх орон зай



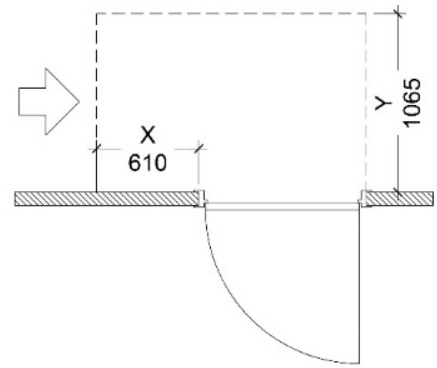
Гулсах талаас дөхөх орон зай



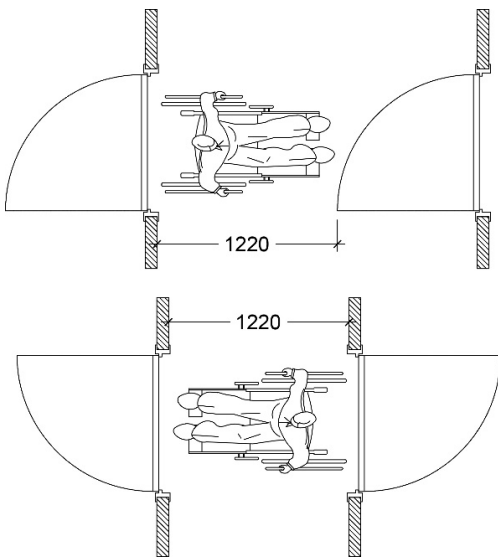
Хаалга түгжигчтэй бол  
X=300мм байна



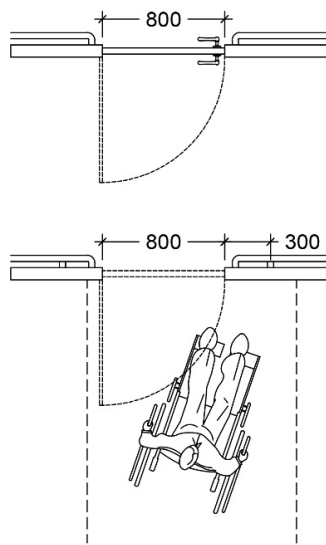
Хаалга түгжээ болон  
хаагчтай бол Y=1220мм-ээс  
багагүй байна



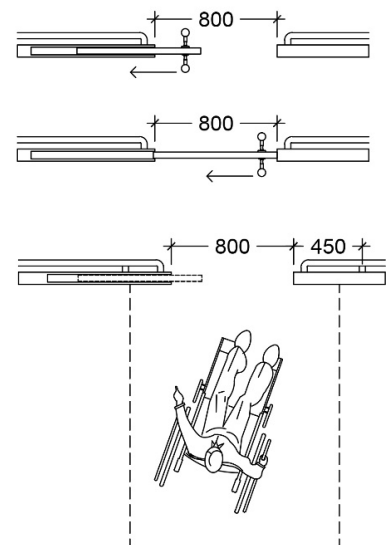
Хаалга хаагчтай бол  
Y=1220мм байна



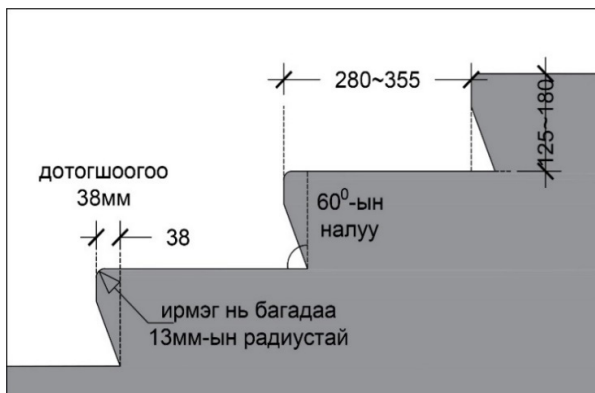
Давхар хаалганы дэлгээгдэх  
орон зай



Хаалганы хамгийн бага хэмжээ

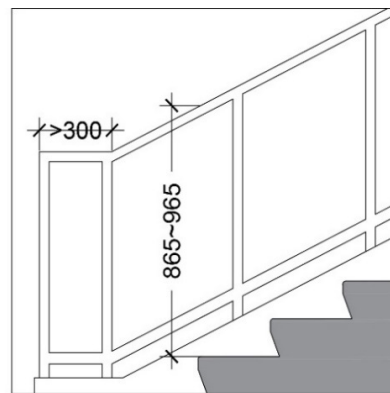


## 15. ГИШГҮҮР ШАТ



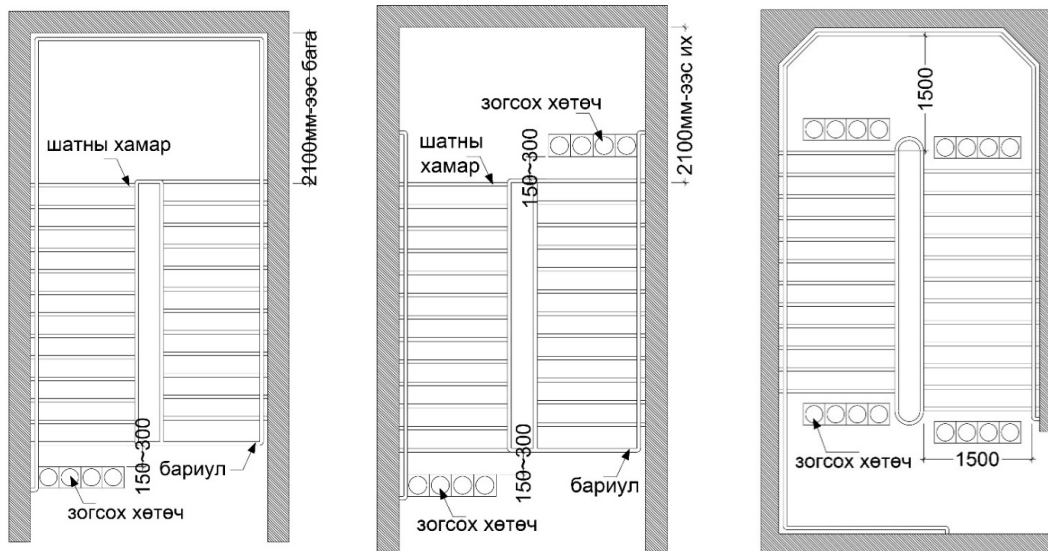
/ гулгахаас хамгаалсан зөөлөвч хийх /

Гишгүүрийн загвар



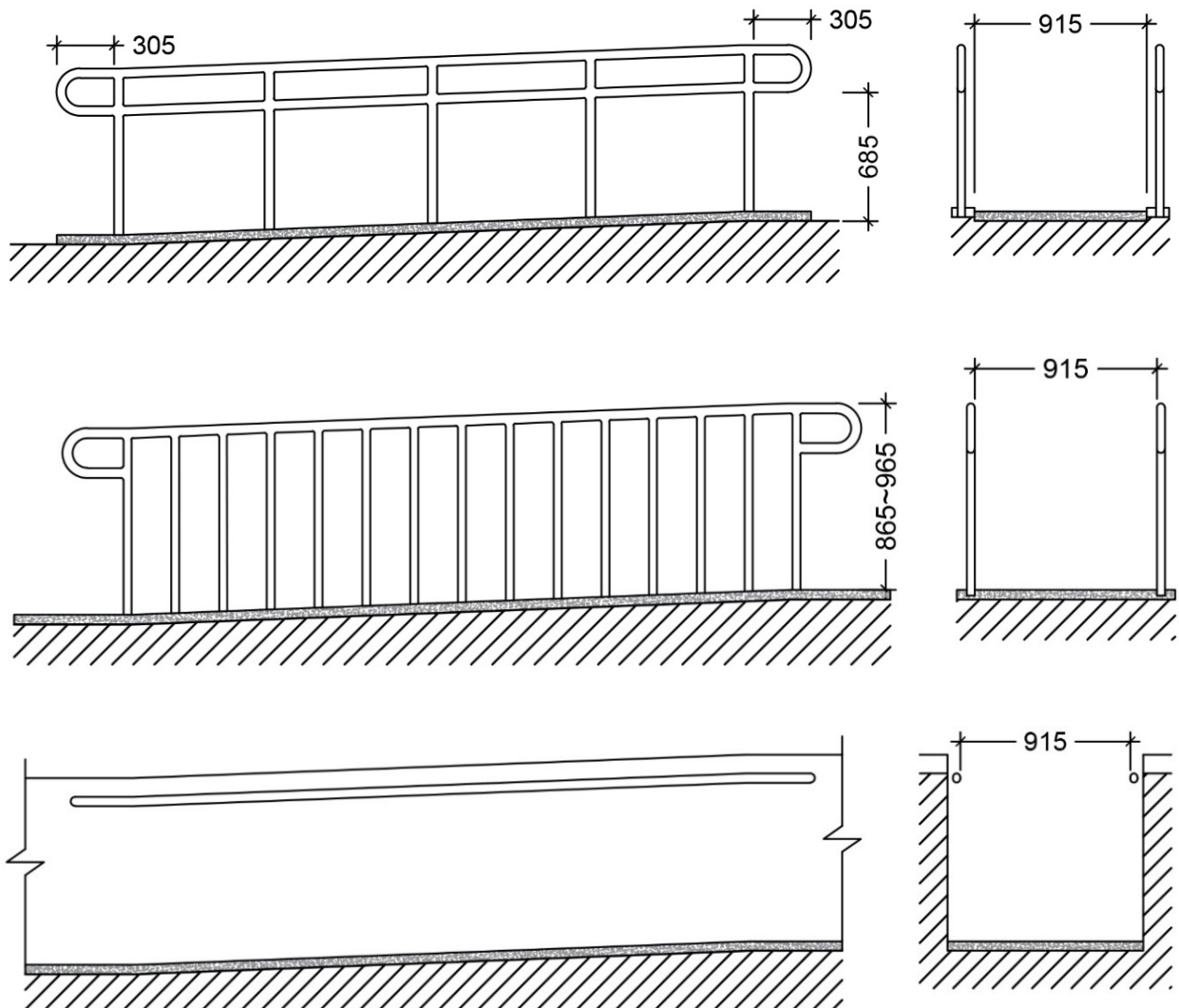
/ бариуланд хараагүй хүний тэмдэглэгээ хийх /

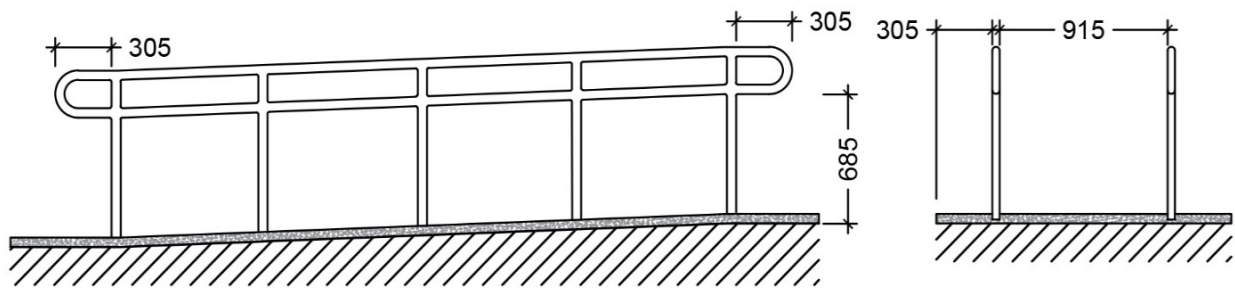
Бариултай шатны хөндлөн огтлол



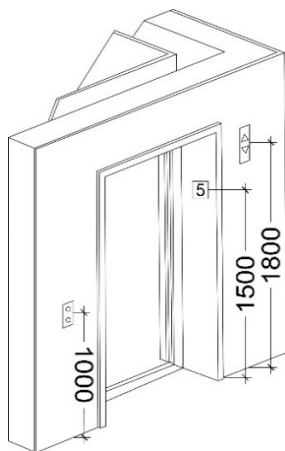
Үргэлжилсэн бариултай болон хэсэгчилсэн бариултай шат

### 16. ХАНА БОЛОН ШАТНЫ БАРИУЛУУД

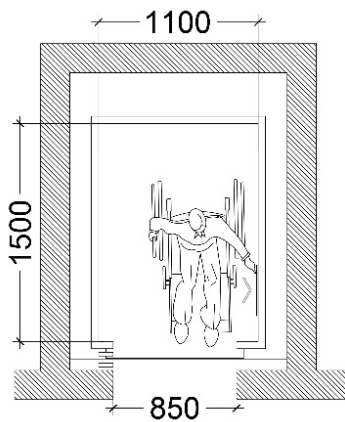




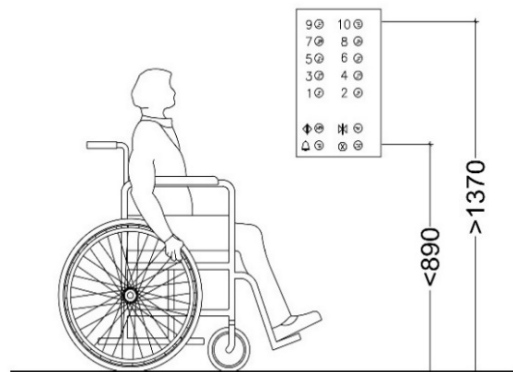
## 17. ЦАХИЛГААН ШАТ



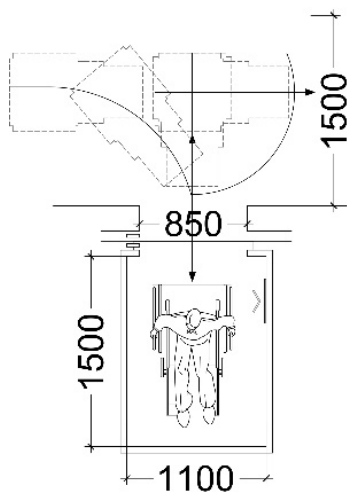
Лифтний тэмдэглэгээ ба хэмжээ



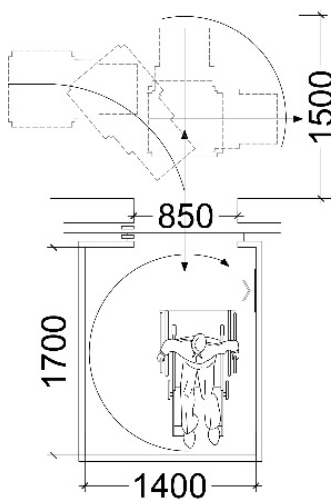
Лифтний хаалга болон бүхээгийн хэмжээ



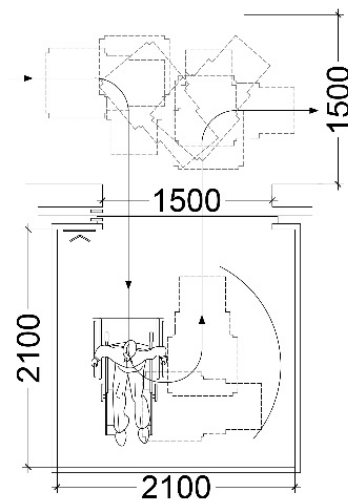
Лифтний товчлуурын загвар хэмжээ



Тэргэнцрийн ухарч орох, гарах загвар

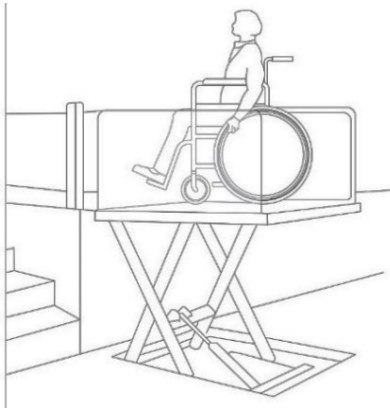


1800 градус эргэх боломжтой бүхээг

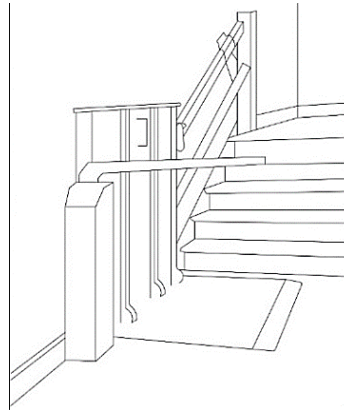


Цахилгаан тэргэнцрийн эргэх загвар ба бүхээг

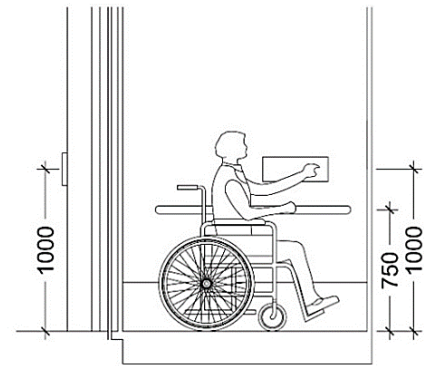




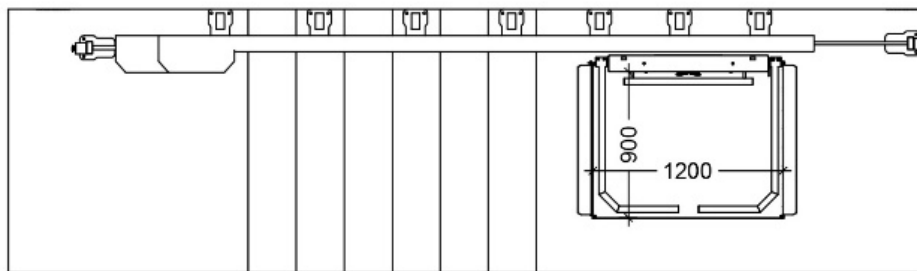
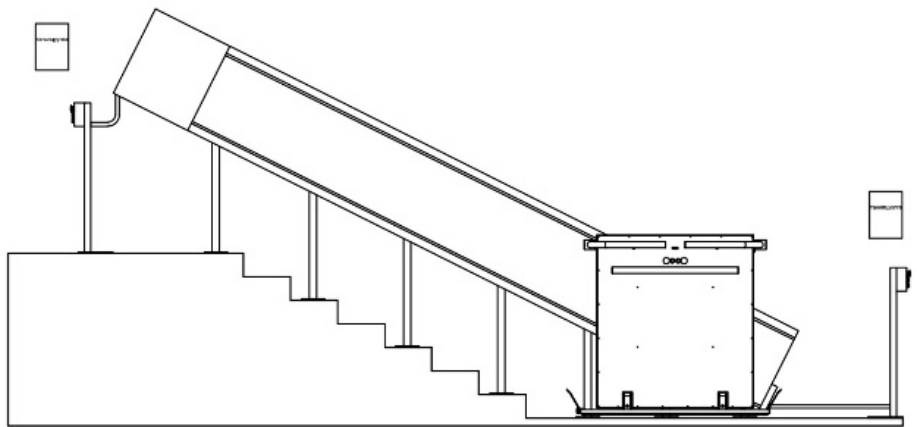
Лифтний дотор талын бариул, товчлуурын хэмжээ



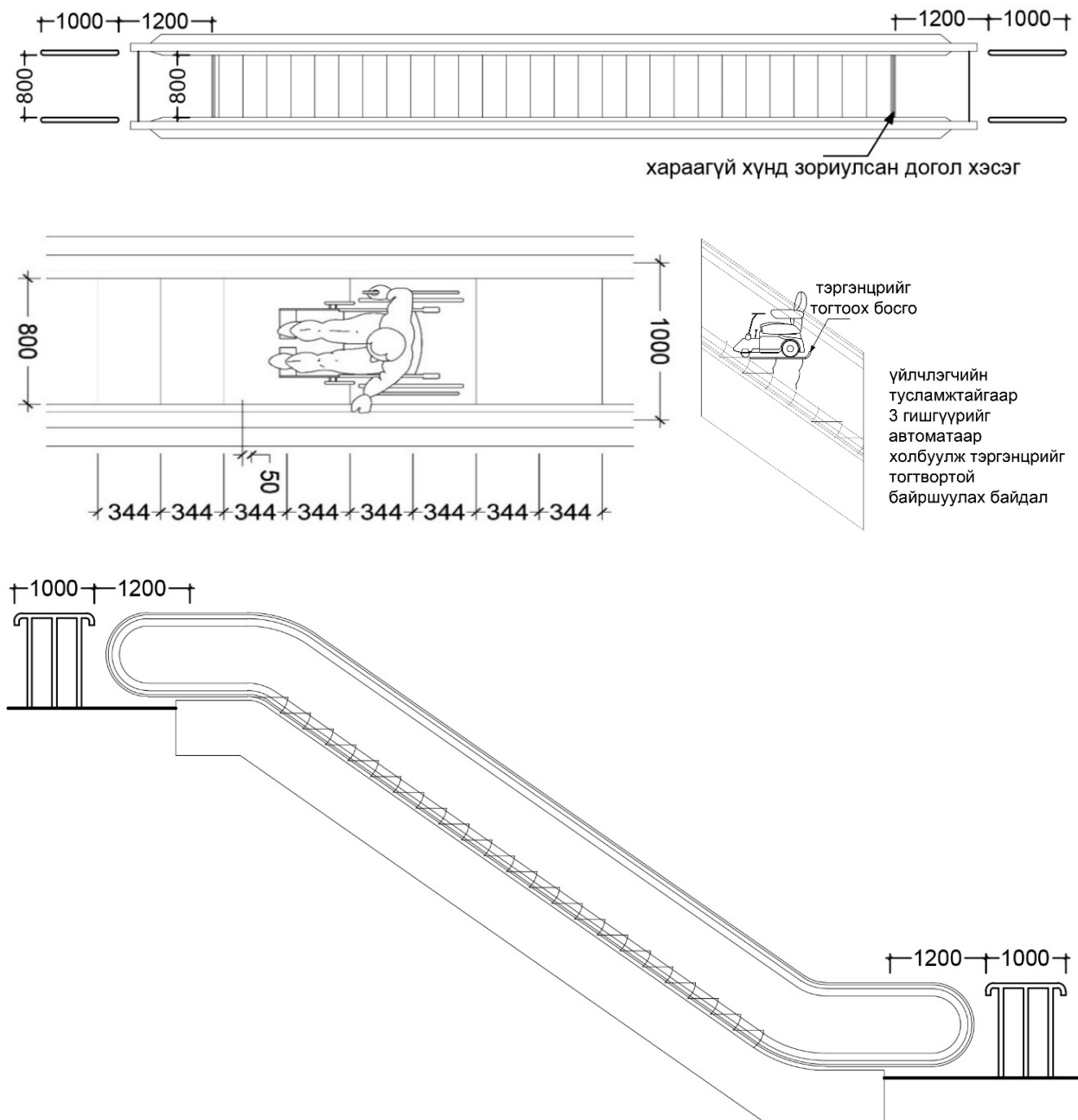
Хэвтээ чиглэлийн өргөгч тавцан



Босоо чиглэлийн өргөгч тавцан



## 18. УРСДАГ ШАТ

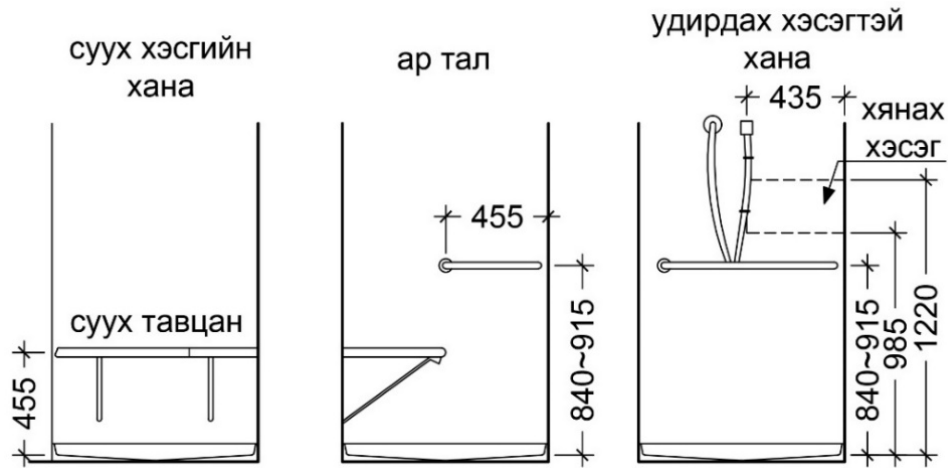


## 19. ШҮРШҮҮР, ДУШ

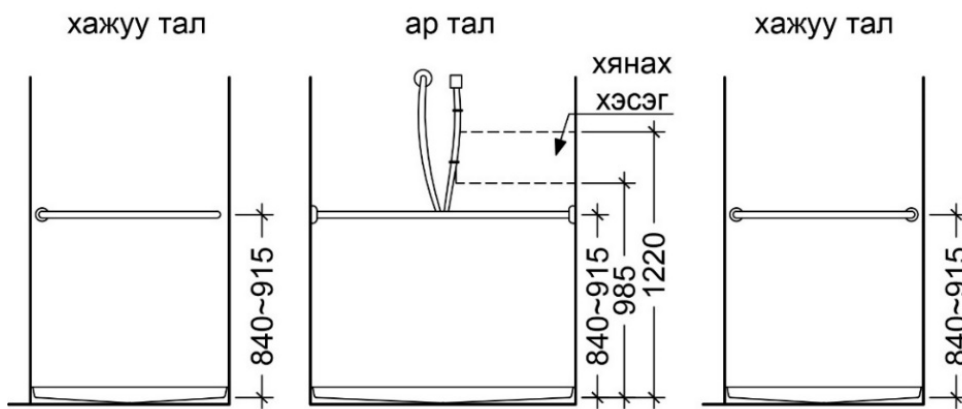
- 19.1. Хөгжлийн бэрхшээлтэй хүнд зориулсан шүршүүрийн бүхээгийн төлөвлөлт нь шүршүүрт орох, шүршүүрийн суудалд суух зэрэгт саадгүй байна.
- 19.2. Шүршүүр нь тэргэнцэртэй хүн амархан дамжиж сууж болохуйц хялбарчилсан өндөр, өргөнтэй байна.
- 19.3. Мөн тэргэнцэртэй хүн төвөггүй барьж болох бариултай /байрлал, өндөр нь тохирсон/ байх хэрэгтэй.
- 19.4. Аюул ослын үед төвөггүй хүрч болох дуудлагын товчлуур буюу дохиоллын тусгай төхөөрөмжөөр тоноггосон байна.
- 19.5. Тэргэнцэртэй хүн шилжих хөдөлгөөн хийх /суух, буух/ хангалттай орон зайг шүршүүрийн онгоцны хажууд гаргах.

19.6. Шүршүүрийн өрөөний хаалга нь гулсдаг эсвэл гадагшаа онгойдог байхаар төлөвлөнө.

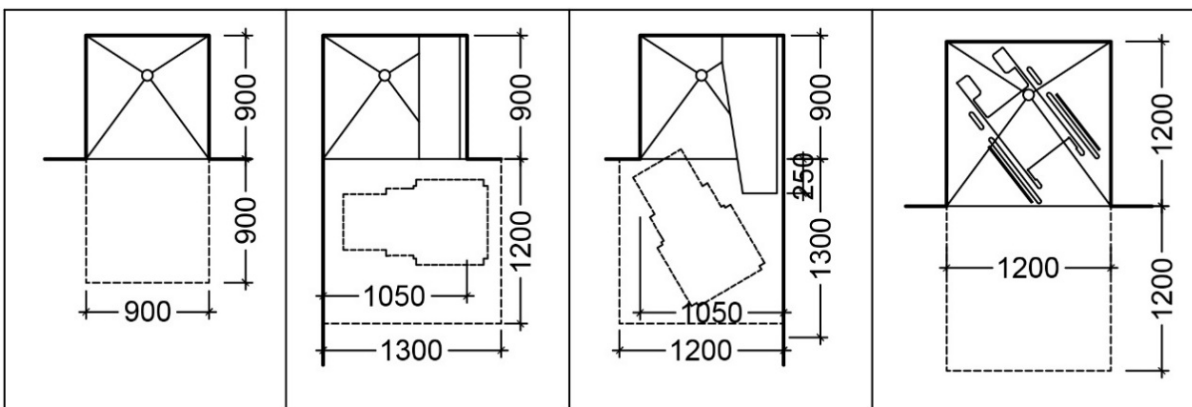
19.7. Эдгээр зөвлөмж нь бага орлоготой айл өрхөд зориулсан нийтийн халуун усны орон зайг тоноглоход хамаатай.

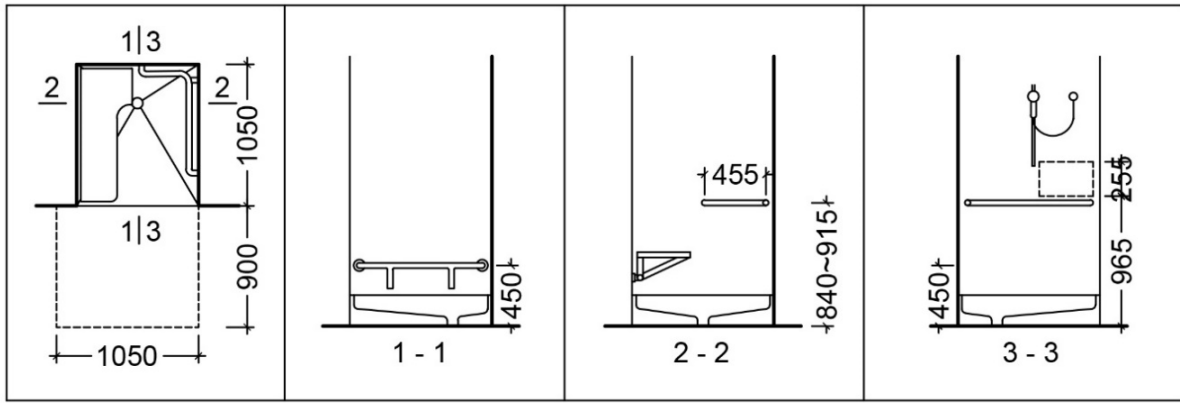


Зураг 34. 915x915 хэмжээтэй шүршүүр (Жишээ зураг)

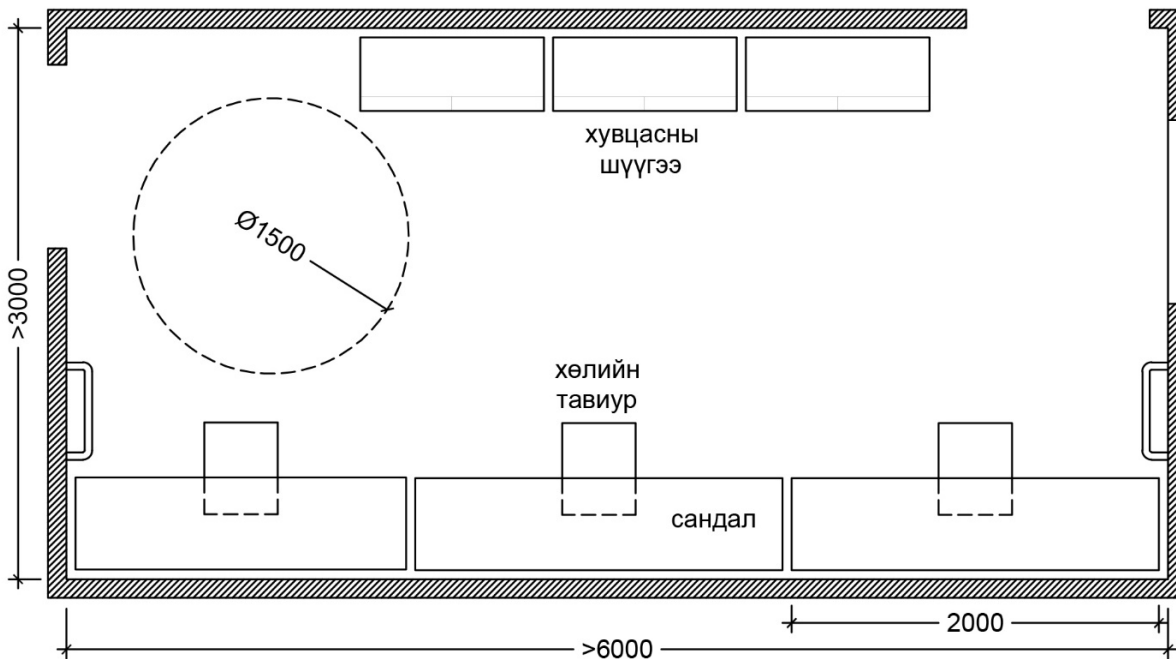
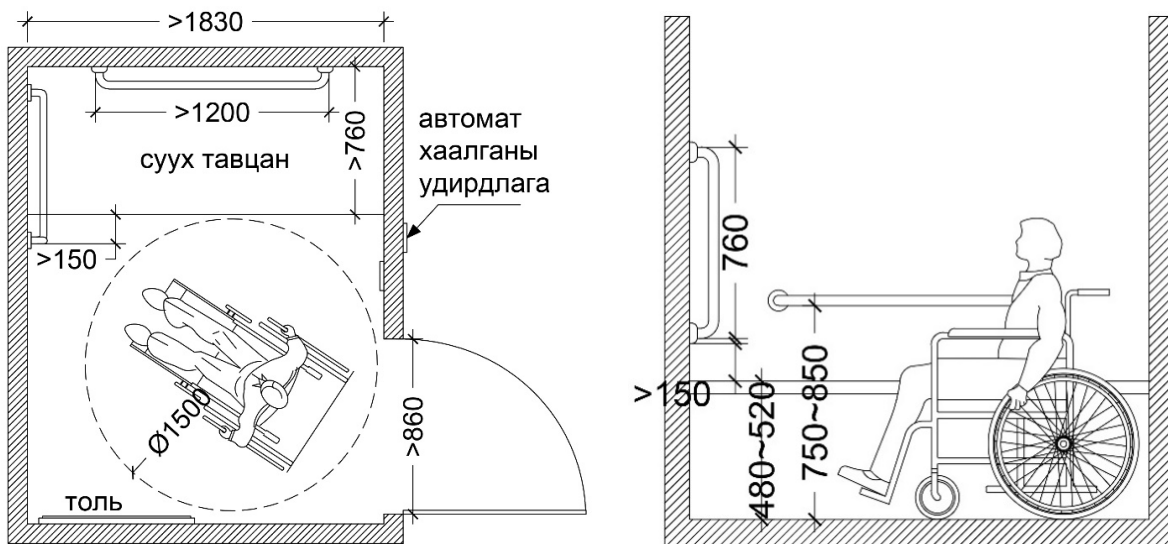


Зураг 35. 915x1220 хэмжээтэй шүршүүр (Жишээ зураг)

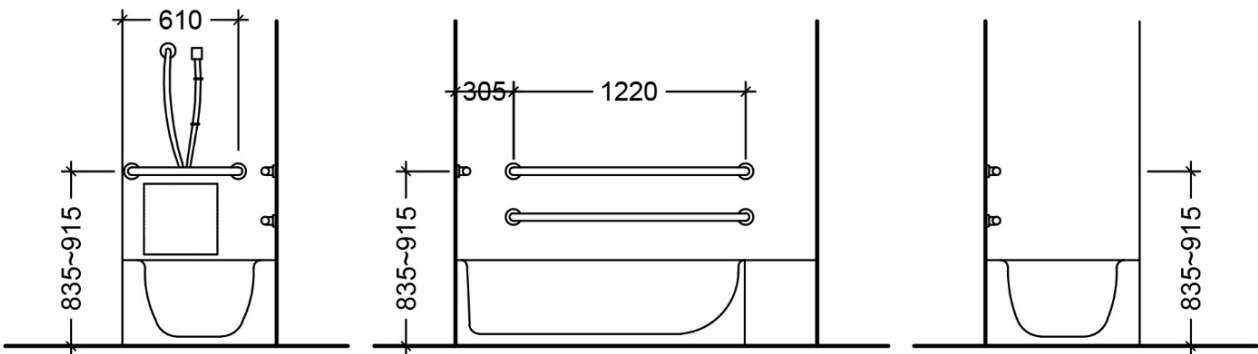
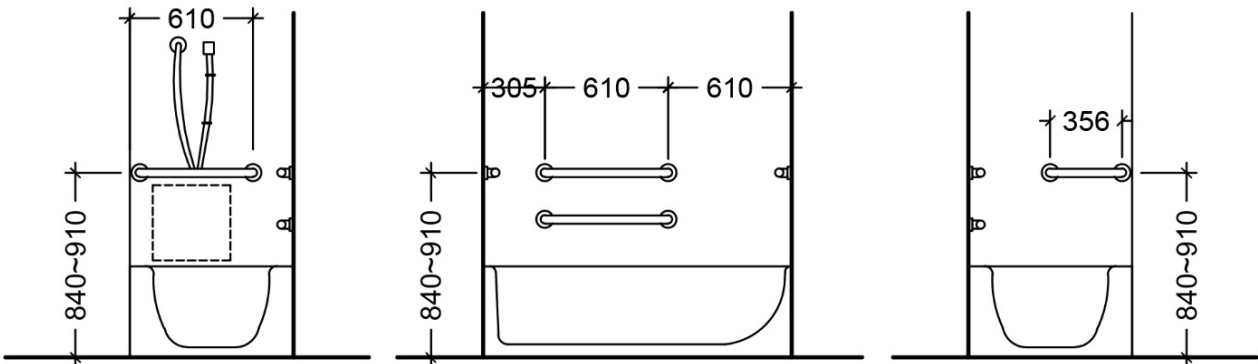
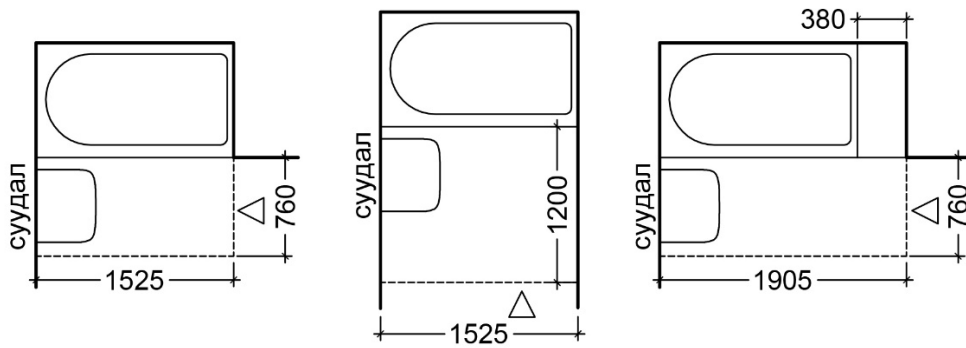
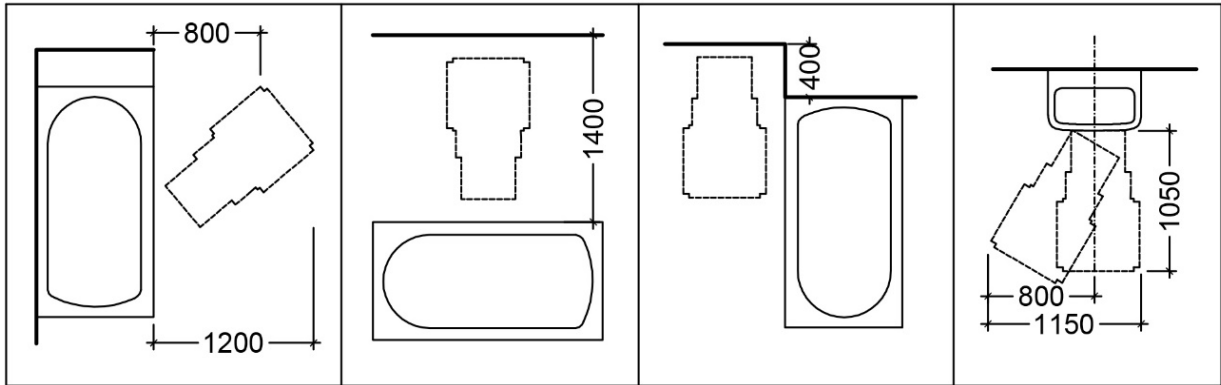




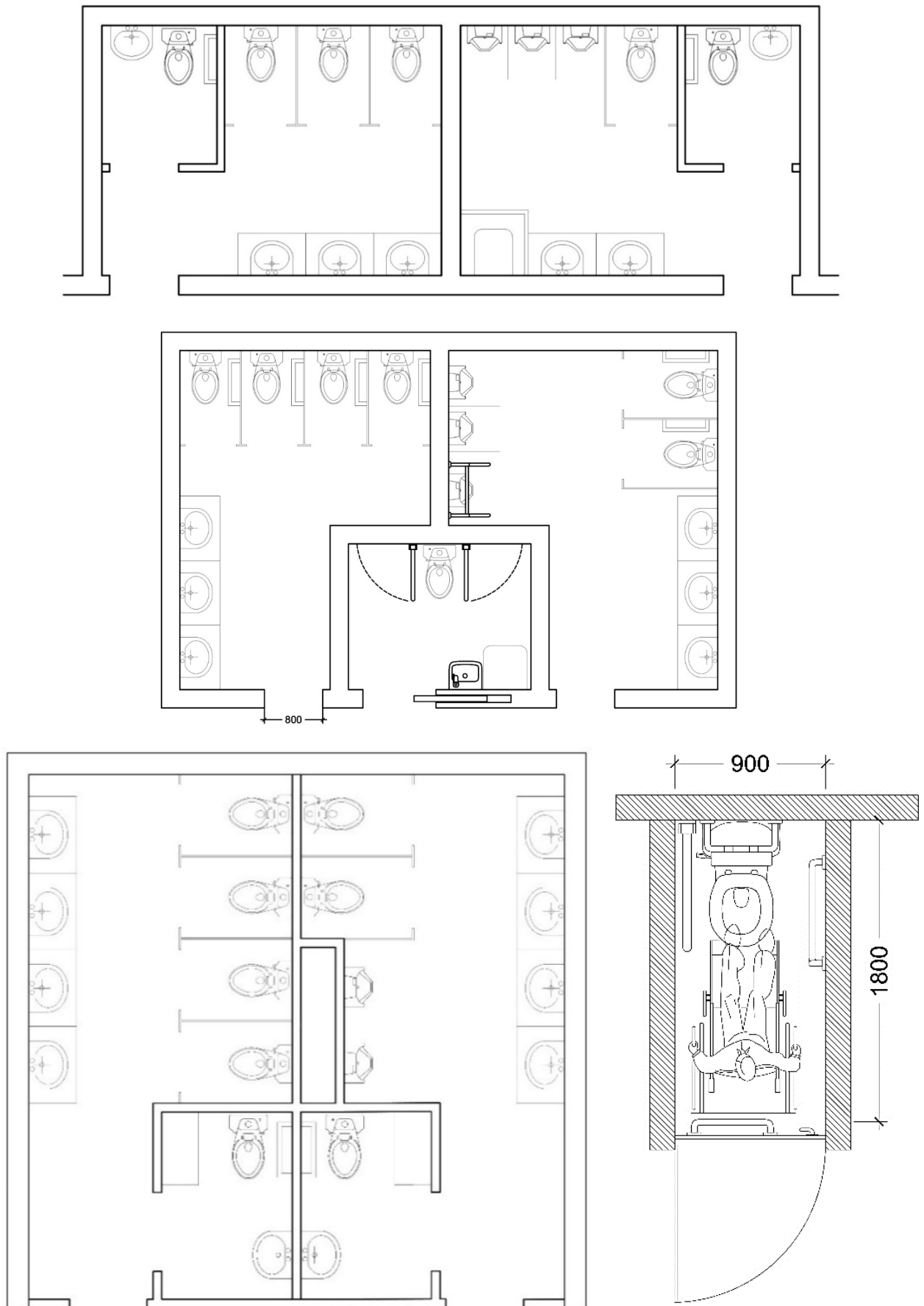
**20. ХУВЦАС СОЛИХ ӨРӨӨНИЙ ОРОН ЗАЙ**



## 21. УСАНД ОРОХ ОНГОЦНЫ ОРОН ЗАЙ

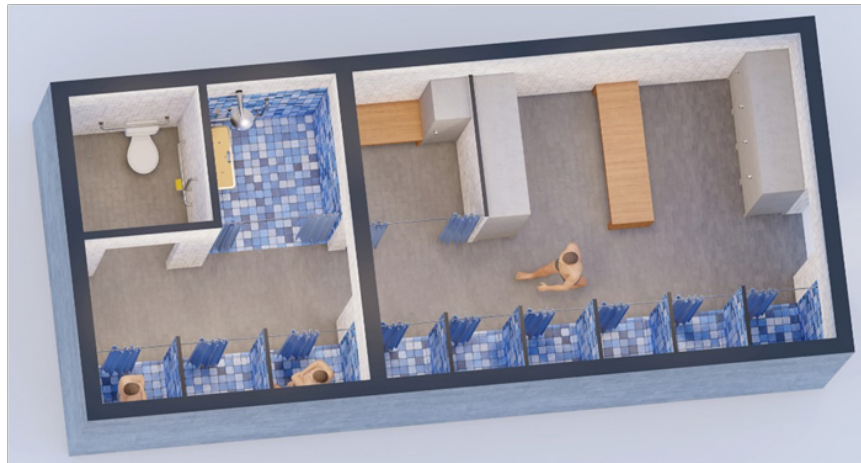
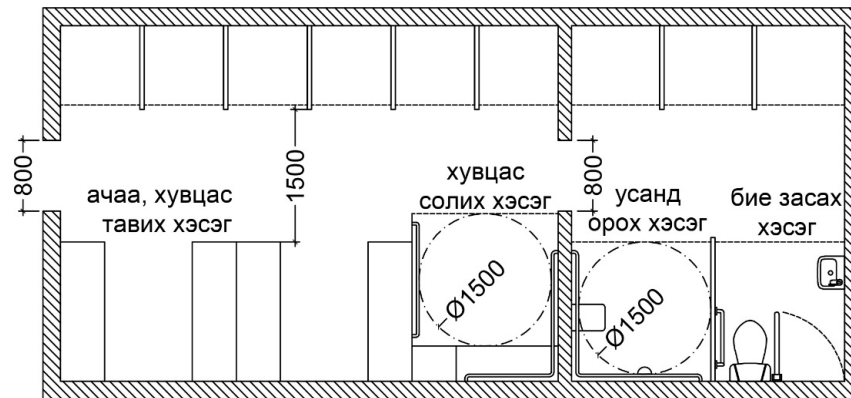


## 22. НИЙТИЙН БИЕ ЗАСАХ ГАЗАР

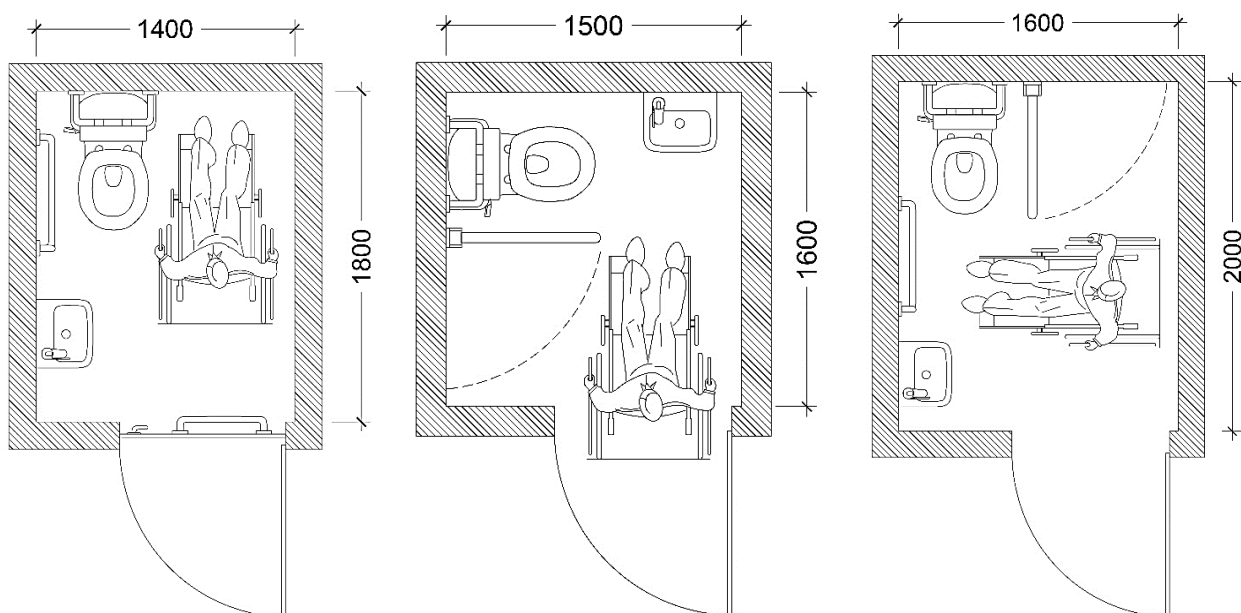


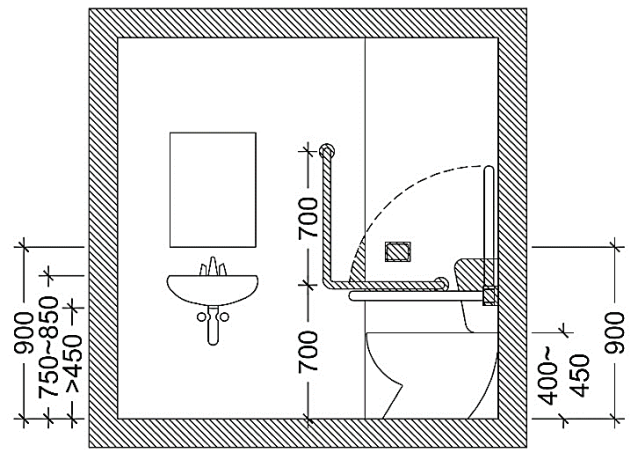
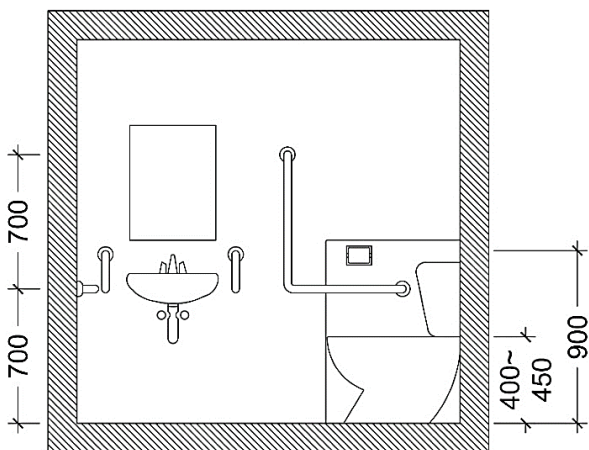
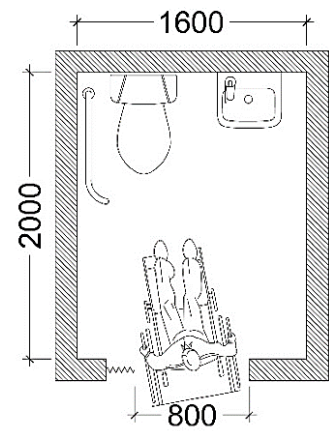
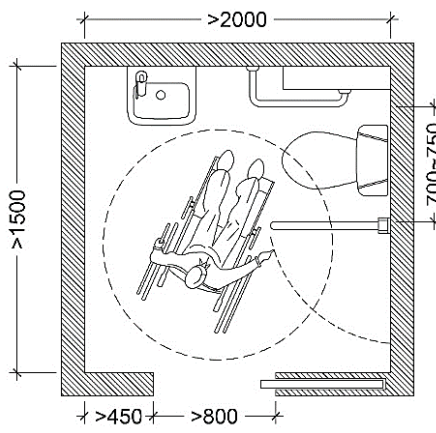
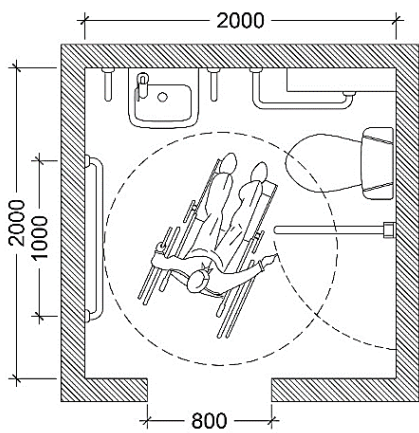
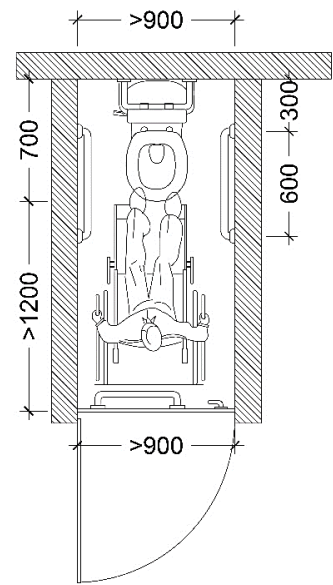
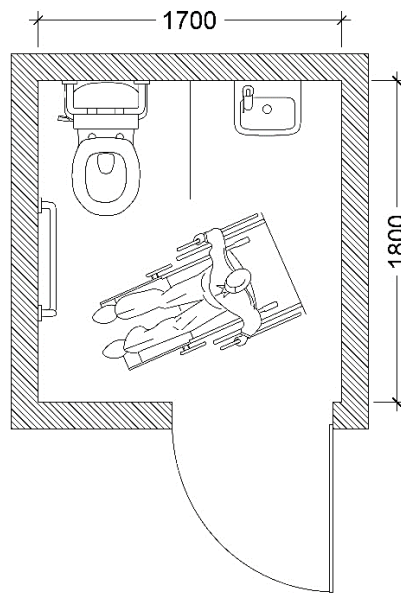
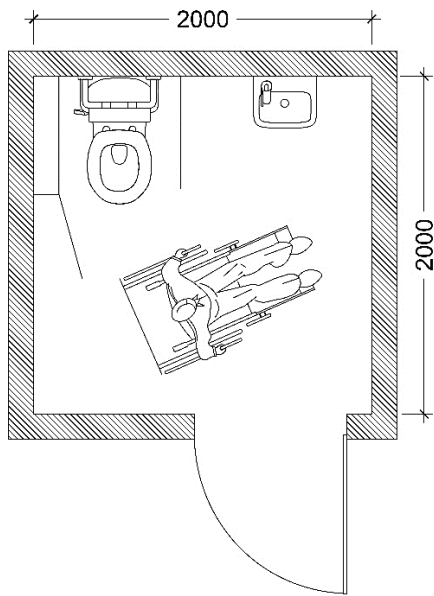
## 23. ХАЛУУН УСНЫ ГАЗАР

23.1. Нийтийн халуун усны газарт тэргэнцэртэй хүнд зориулж нэг өрөөг төлөвлөнө. Шүршүүрийн бүхээгийн хэмжээ 1.2х0.9м-ээс багагүй байна. Бүхээгийн өмнөх зайг тэргэнцэртэй хүн орохоор тооцно.

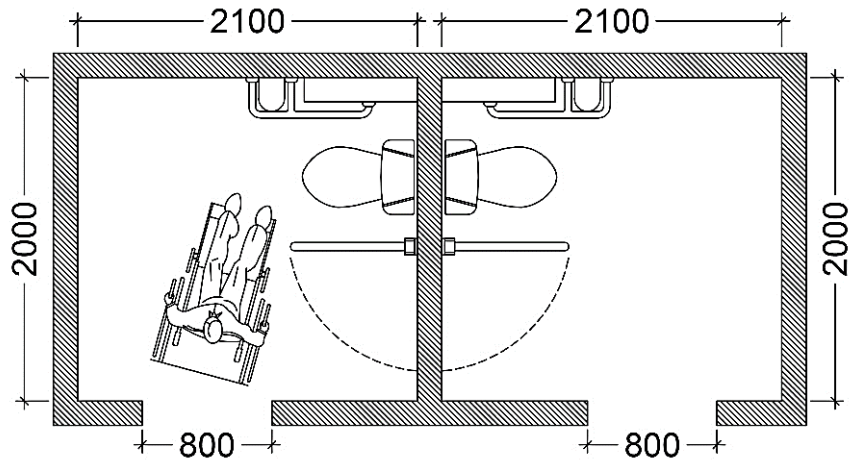


## 24. АРИУН ЦЭВРИЙН ӨРӨӨ



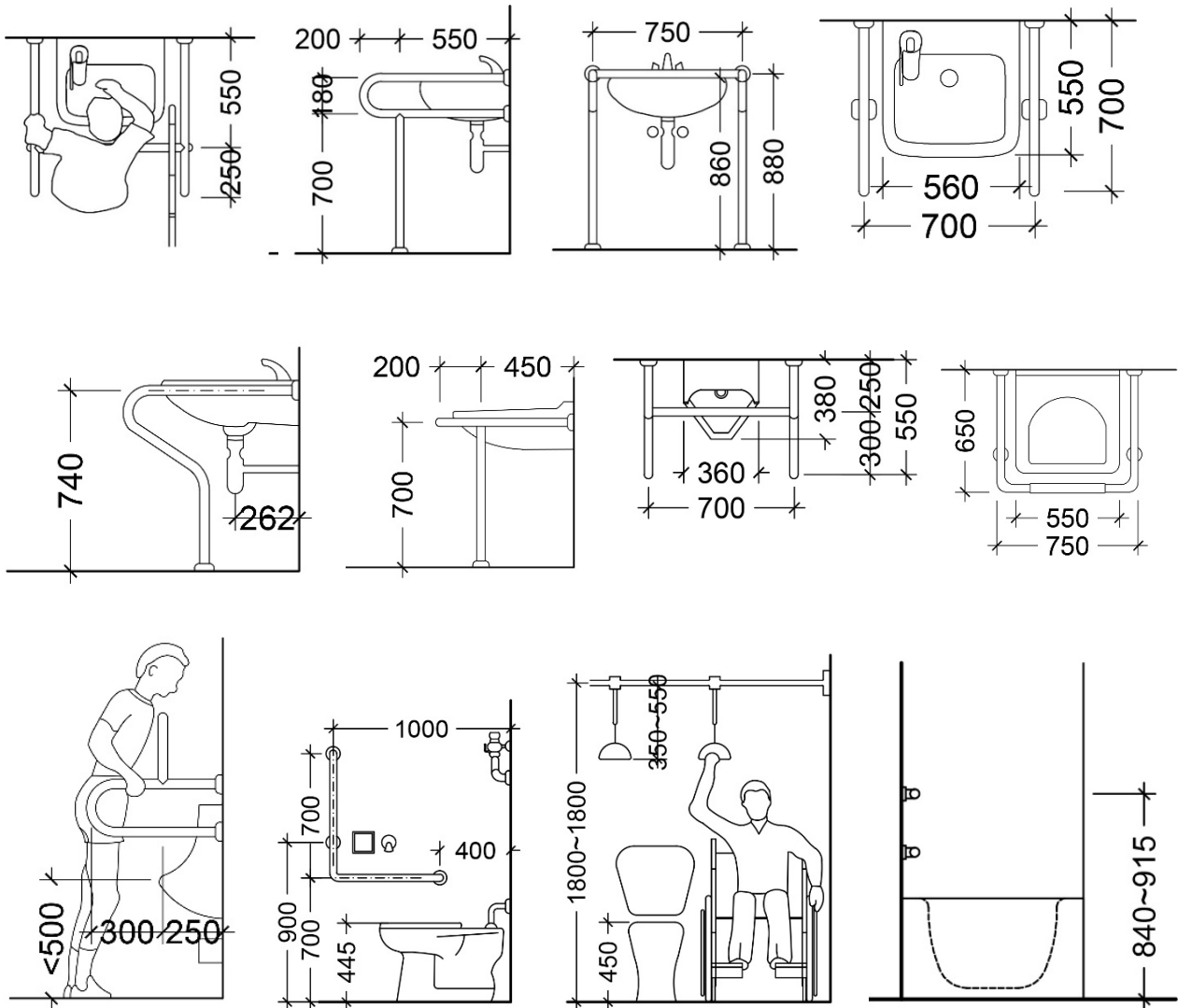


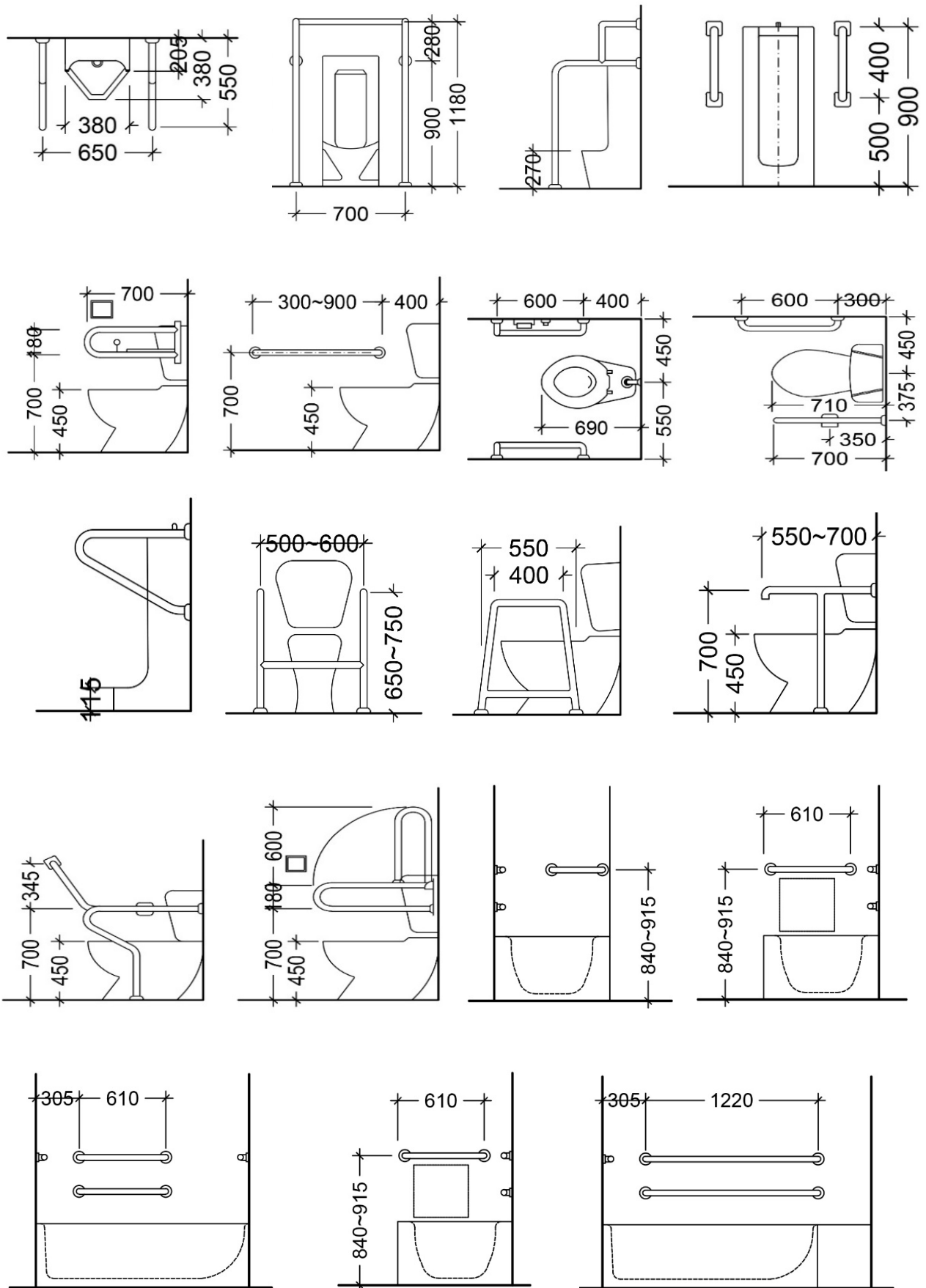


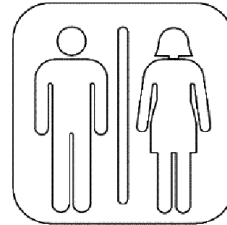
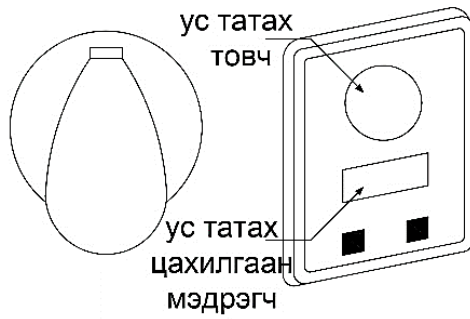
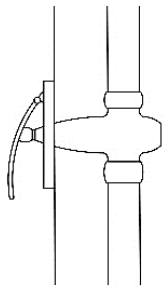
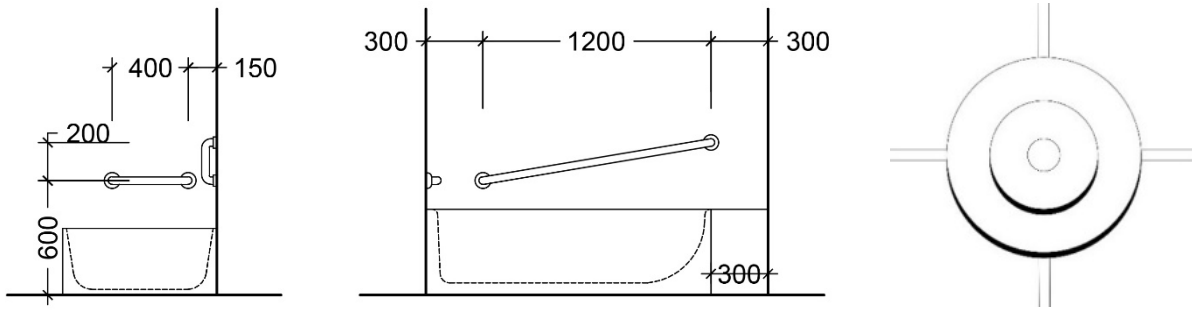


Зураг 36. Ариун цэврийн өрөөний хэвийн хэмжээ (Жишээ зураг)

## 25. АРИУН ЦЭВРИЙН ӨРӨӨНИЙ ТОНОГЛОЛ

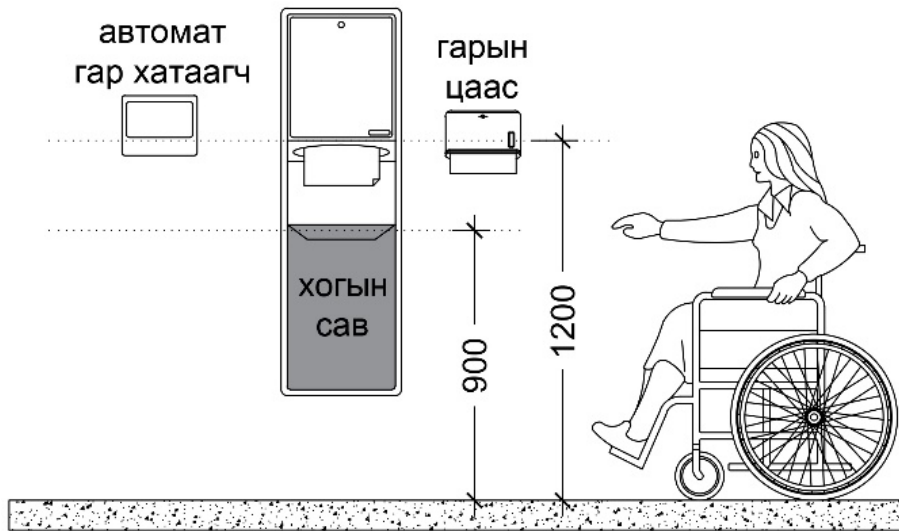






Ус татах хөл товч хэлбэр

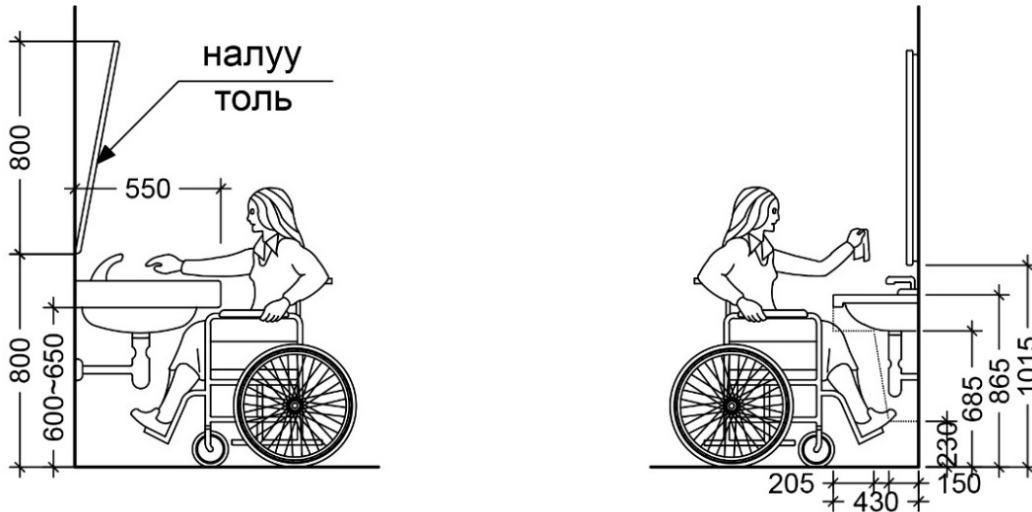
Ус татах гар товчны таних тэмдэг



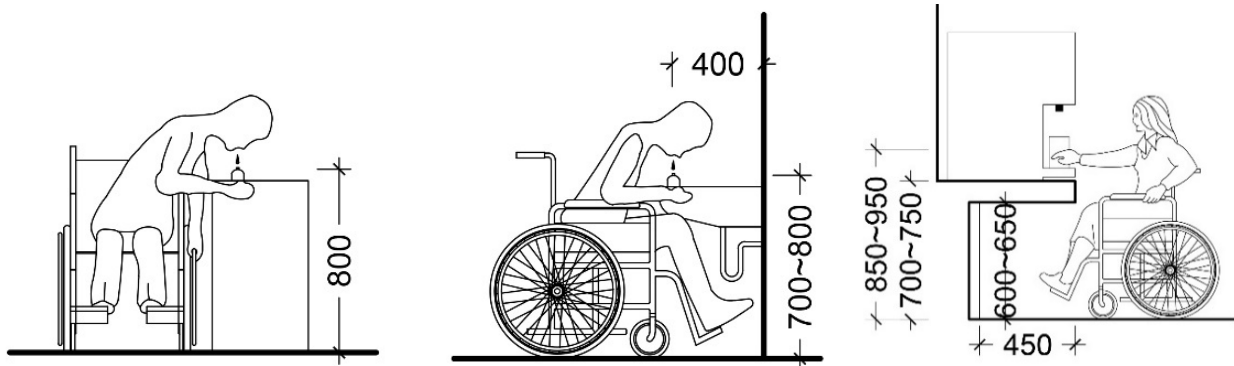
## 26. УГААЛТУУР БОЛОН ТОЛЬ

26.1. Угаалтуурыг тэргэнцэртэй хүн ашиглаж болох өндөрт байршуулсан, хөдөлгөөн хийхэд саадгүй зайд суурилуулах.

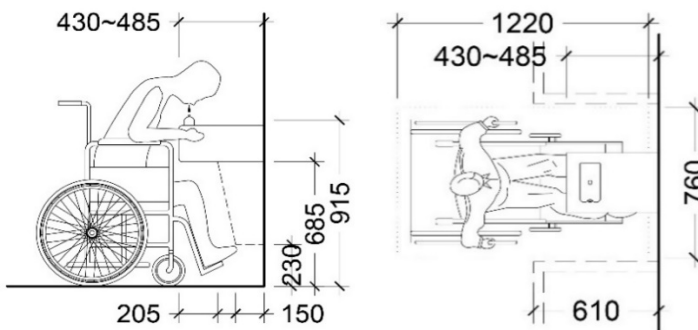
26.2. Толь тэргэнцэртэй хүн харж болохуйц байх.



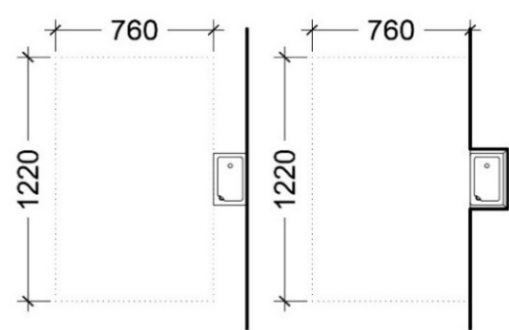
## 27. УНДНЫ УСНЫ ЦОРГО БА УС ХӨРГӨГЧ



Зураг 37. Ширээ болон усны цоргын өндөр, гүн (Жишээ зураг)

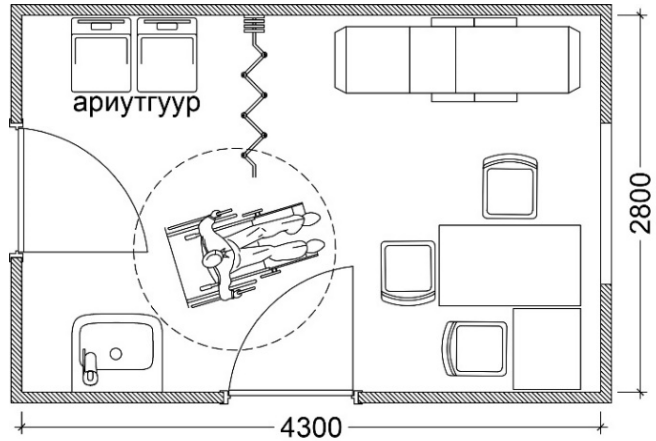
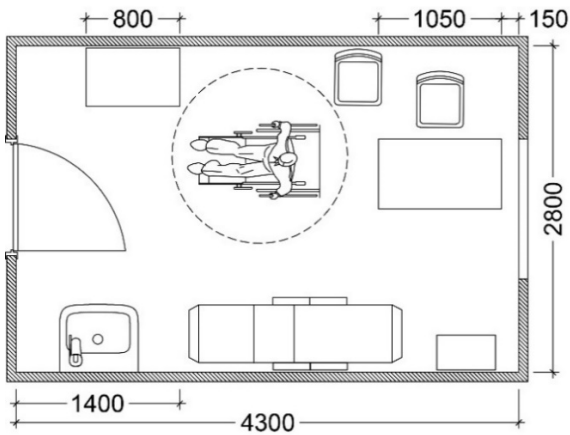


Зураг 38. Ширээ болон усны цоргоны өндөр, гүн (Жишээ зураг)

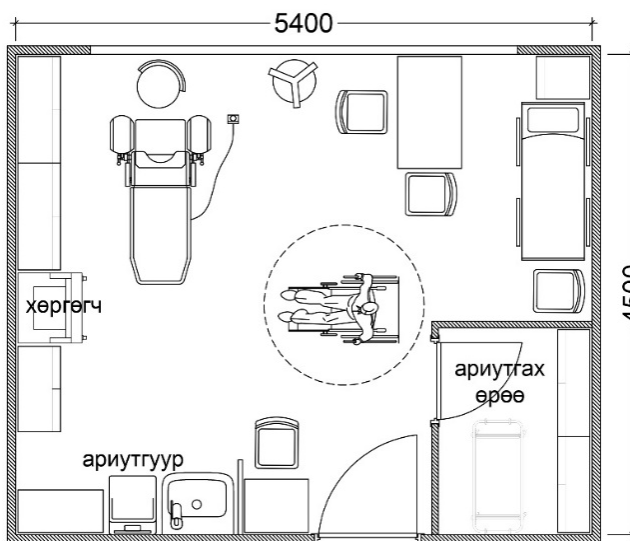


Зураг 39. Ус хөргөгч (Жишээ зураг)

## 28. ЭДЭЛБЭР ГАЗАРТ ТАВИХ ШААРДЛАГА



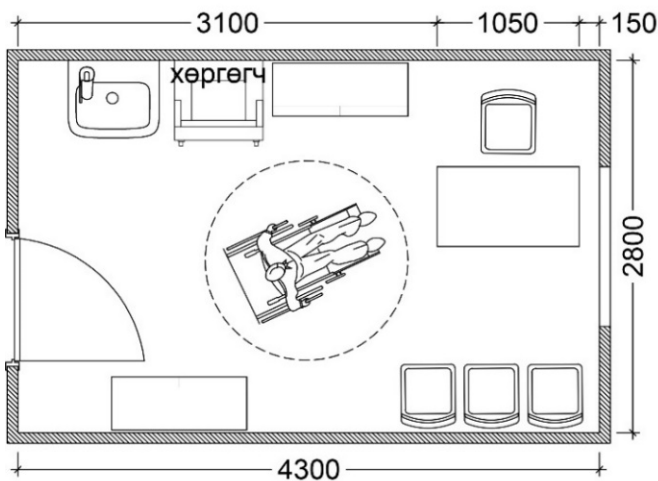
Эмчийн өрөө



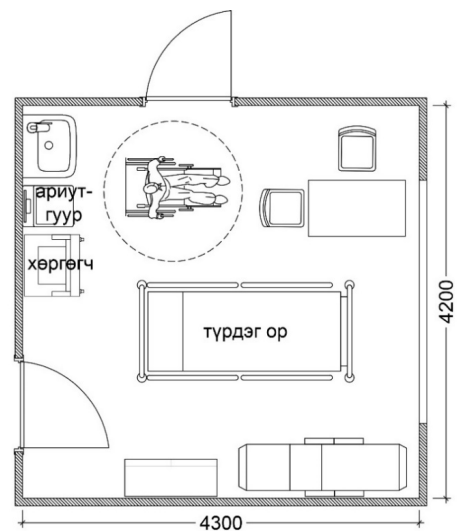
Эмэгтэйчүүдийн үзлэгийн өрөө



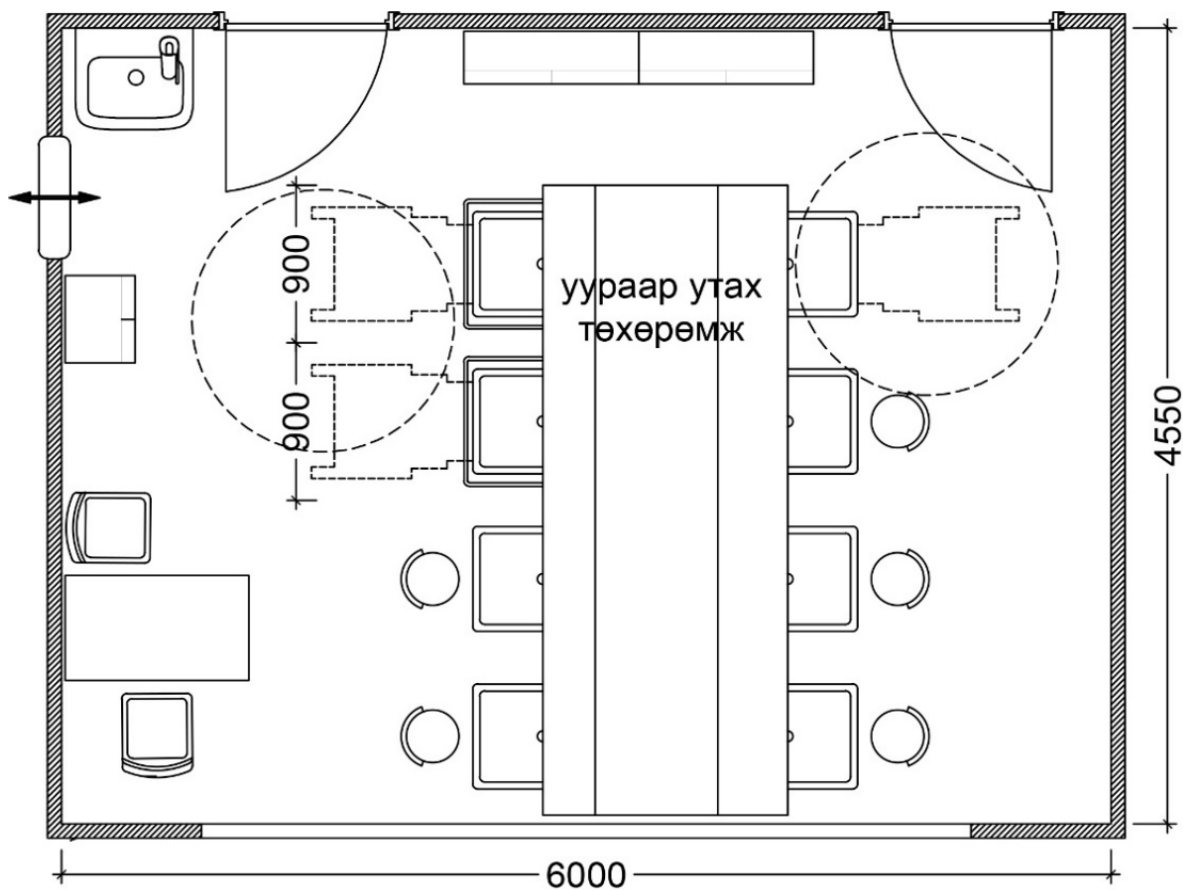
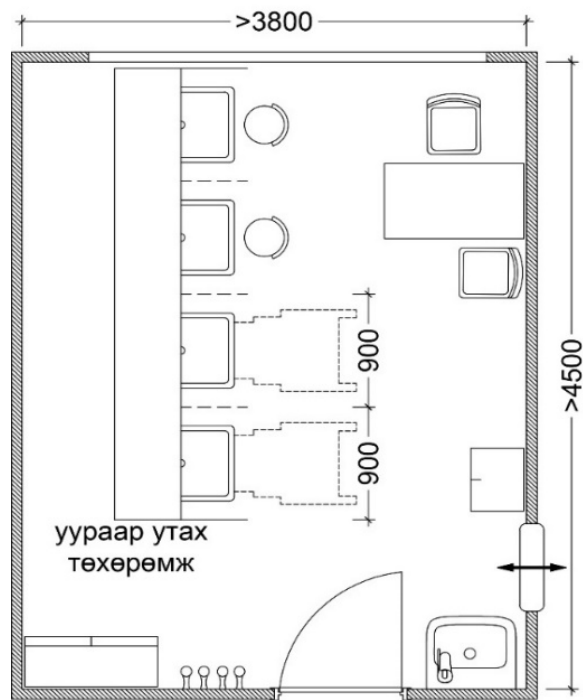
Шүдний эмчийн өрөө



Ахлах сувлагчийн өрөө

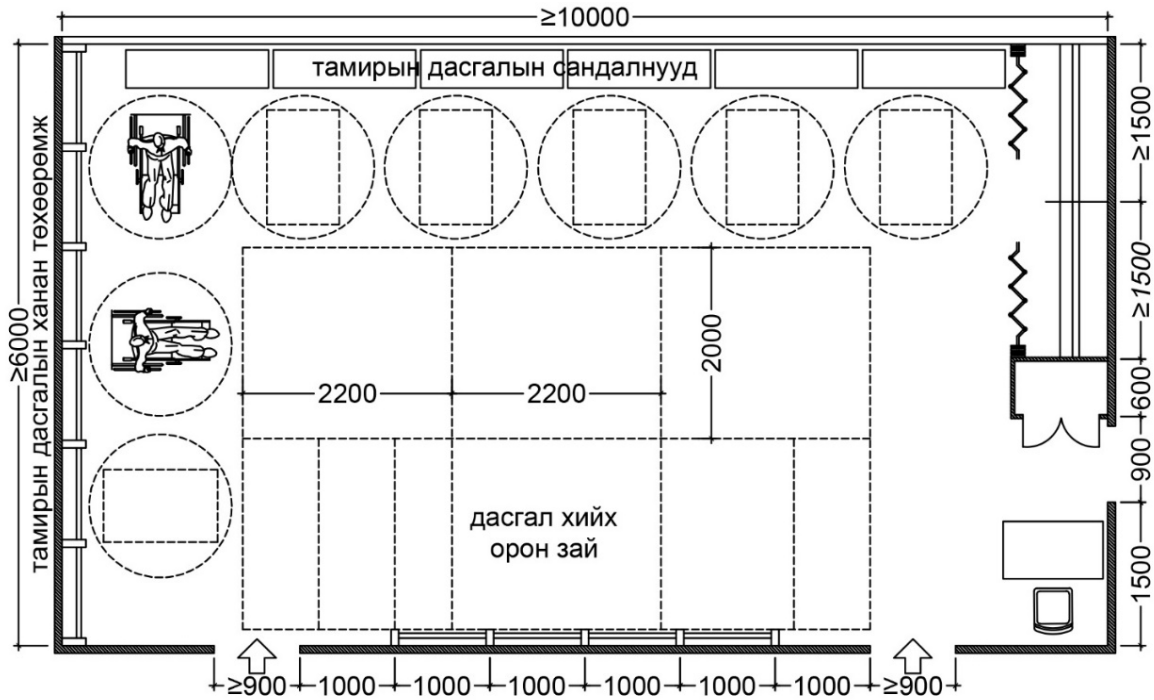


Боолтын өрөө

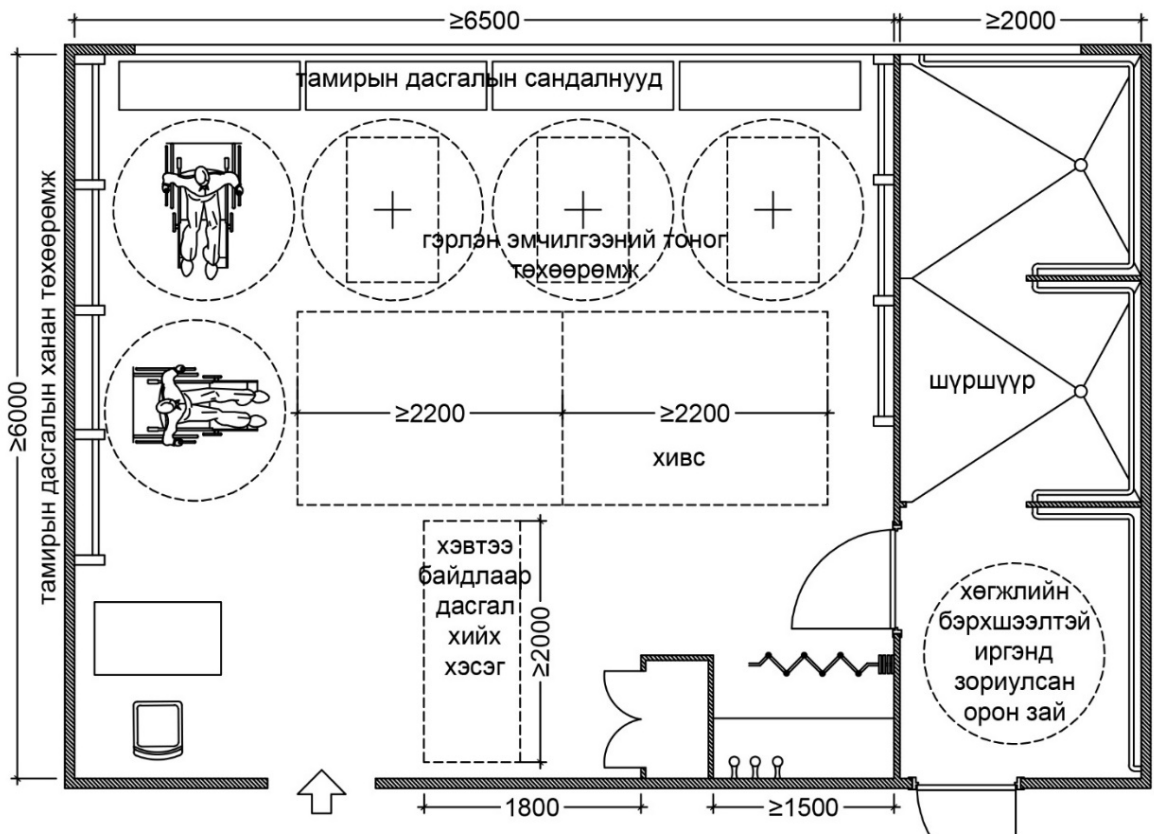


Утлагын өрөө

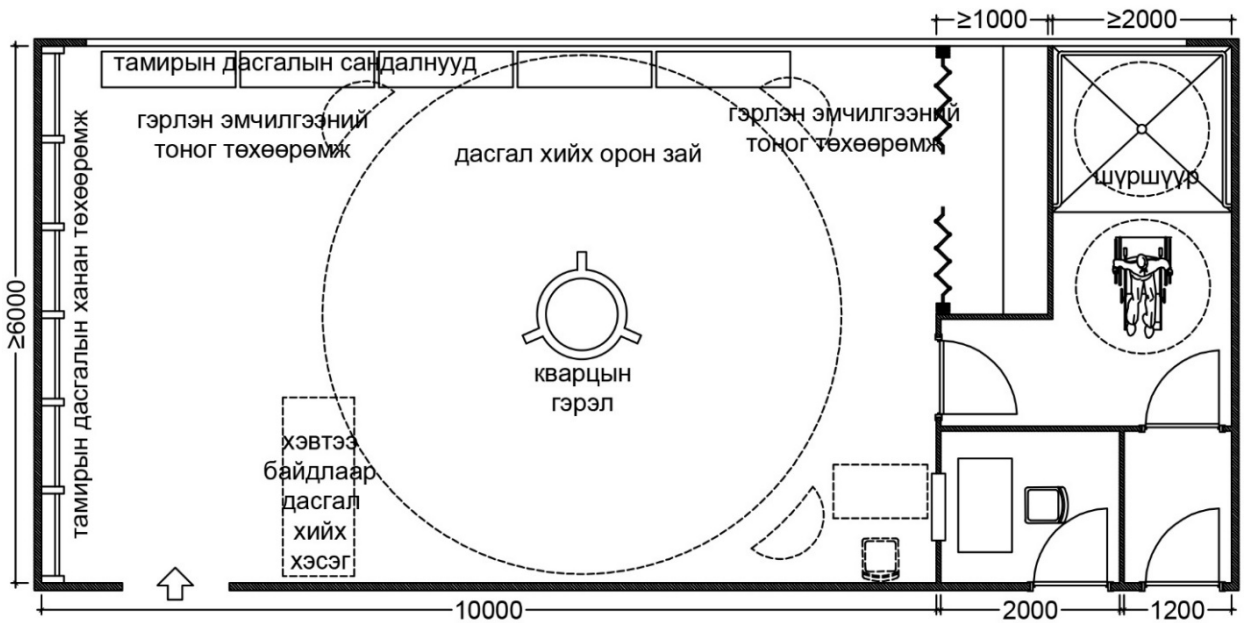
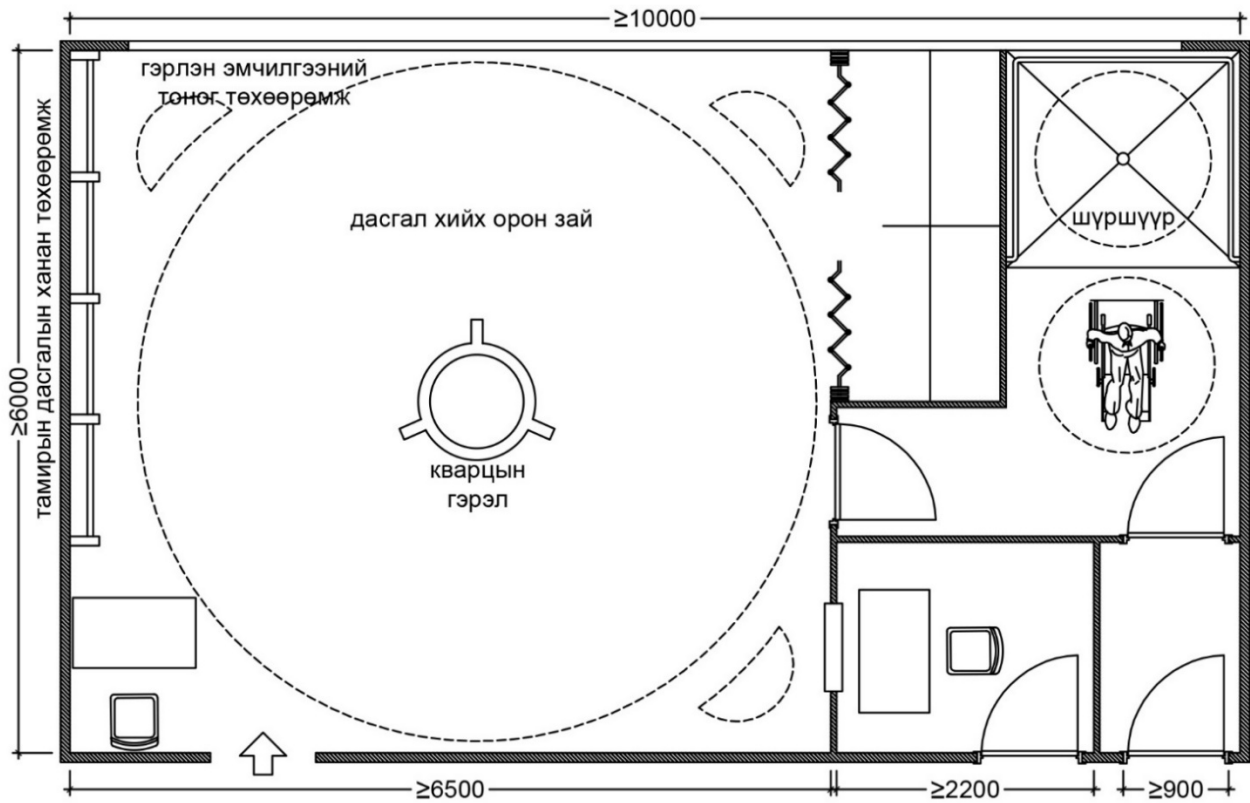
## 29. ЭМЧИЛГЭЭНИЙ ДАСГАЛД ЗОРИУЛСАН ОРОН ЗАЙН БАЙРЛАЛ



Зураг 40. Хөгжлийн бэрхшээлтэй хүнд зориулсан дасгалын өрөө (Жишээ зураг)

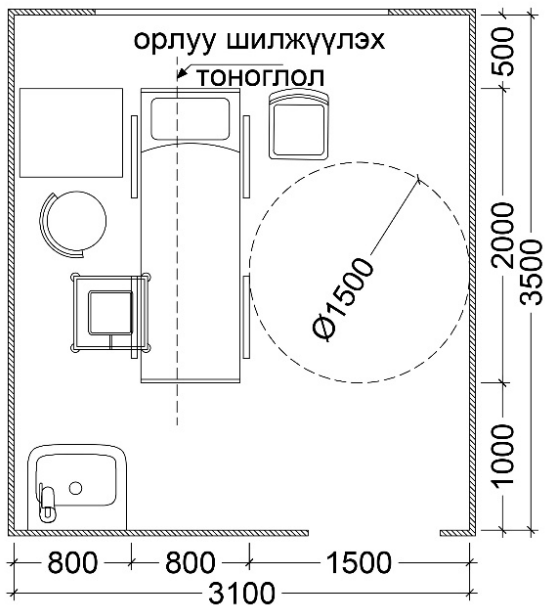


Зураг 41. Шүршүүртэй дасгалын өрөө (Жишээ зураг)

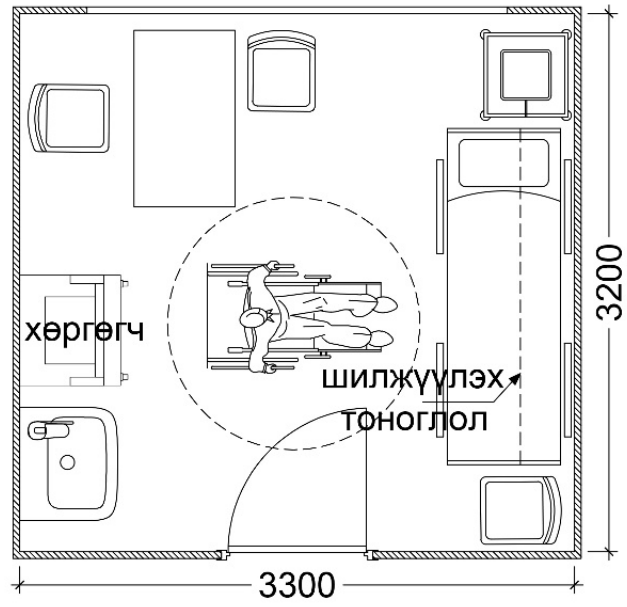


Зураг 42. Шүршүүртэй дасгалын өрөө (Жишээ зураг)

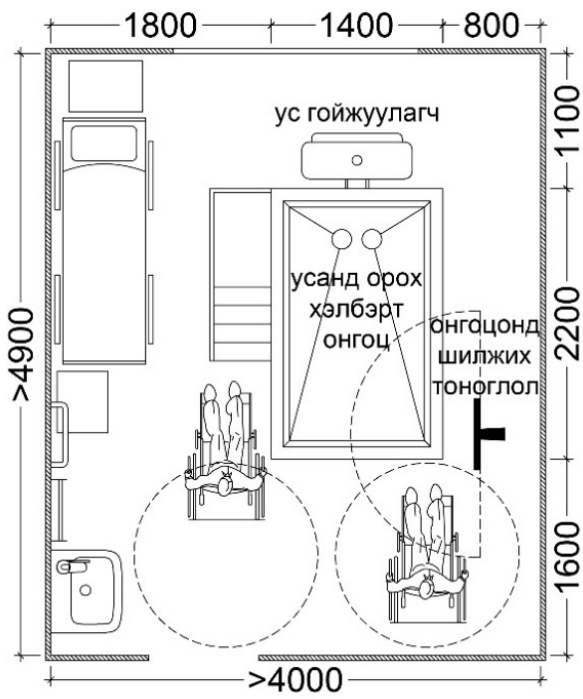




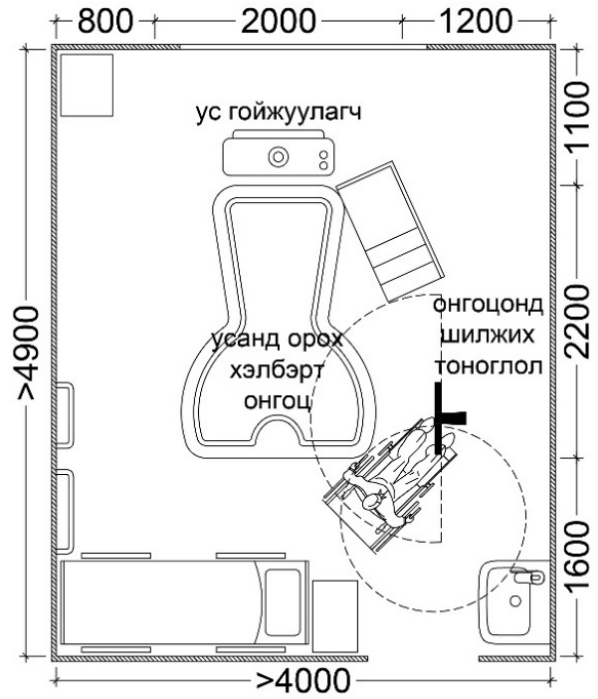
Зураг 43. Иллэгийн өрөө  
(Жишээ зураг)

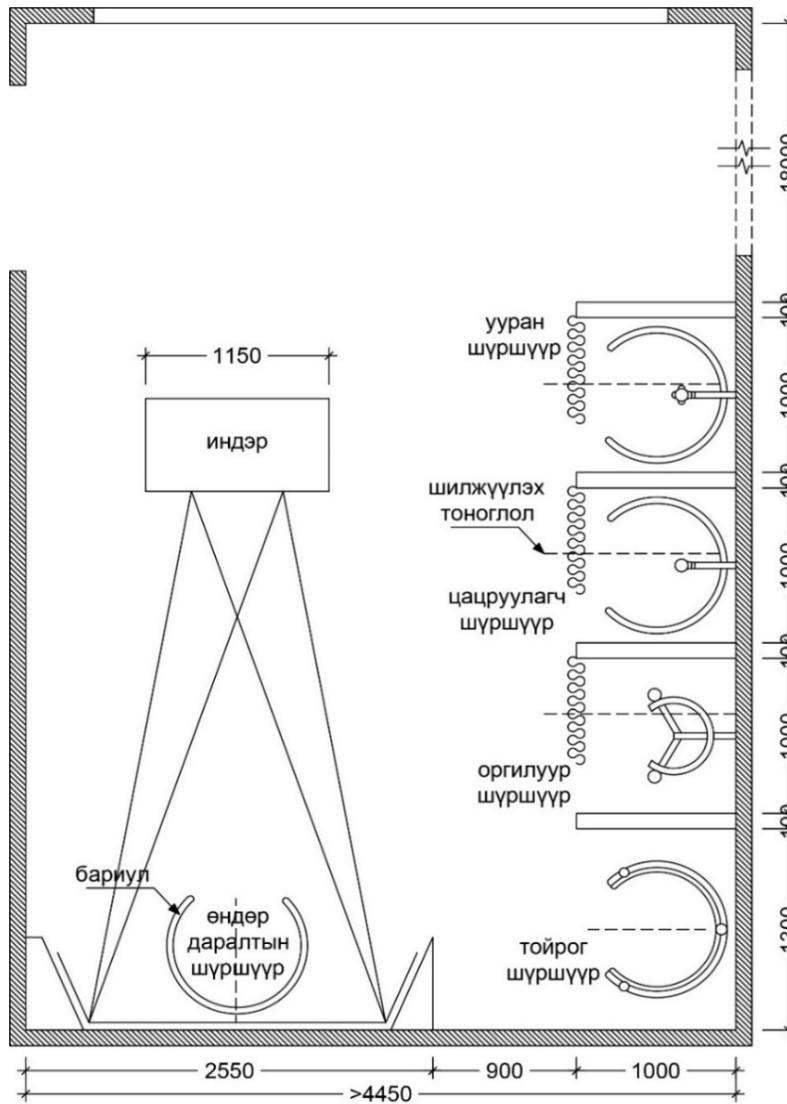


Зураг 44. Боолтны өрөө  
(Жишээ зураг)

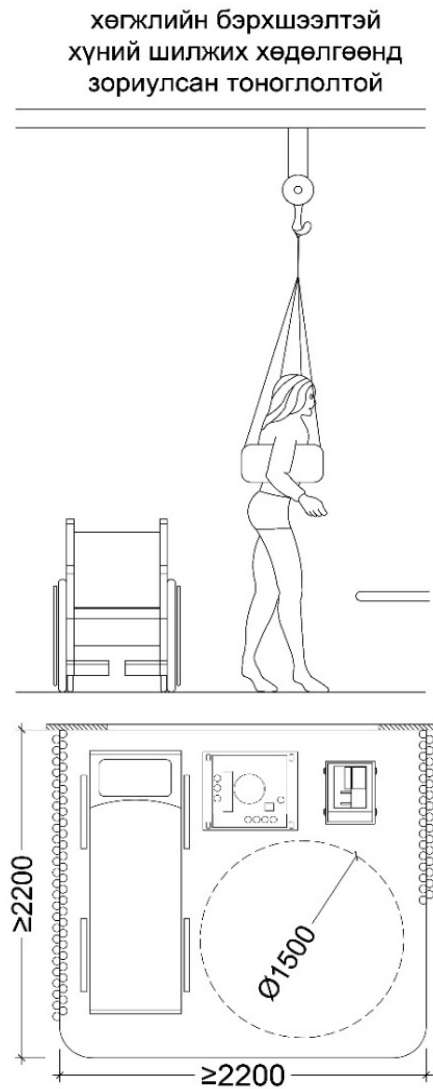


Зураг 45. Усан иллэгийн өрөө (Жишээ зураг)

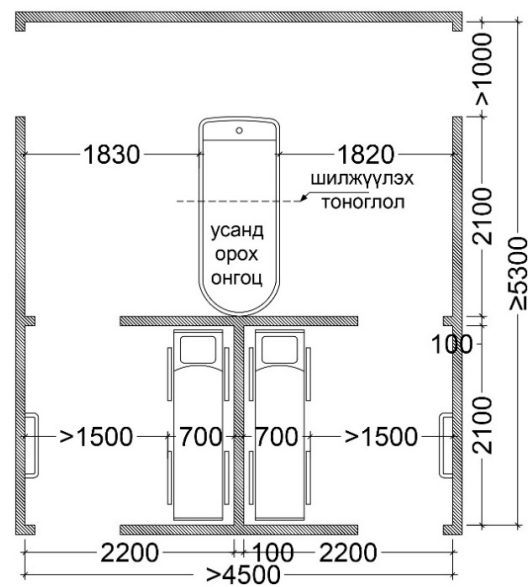
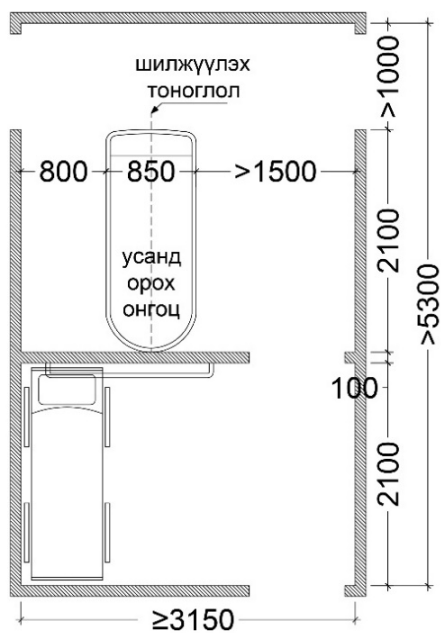




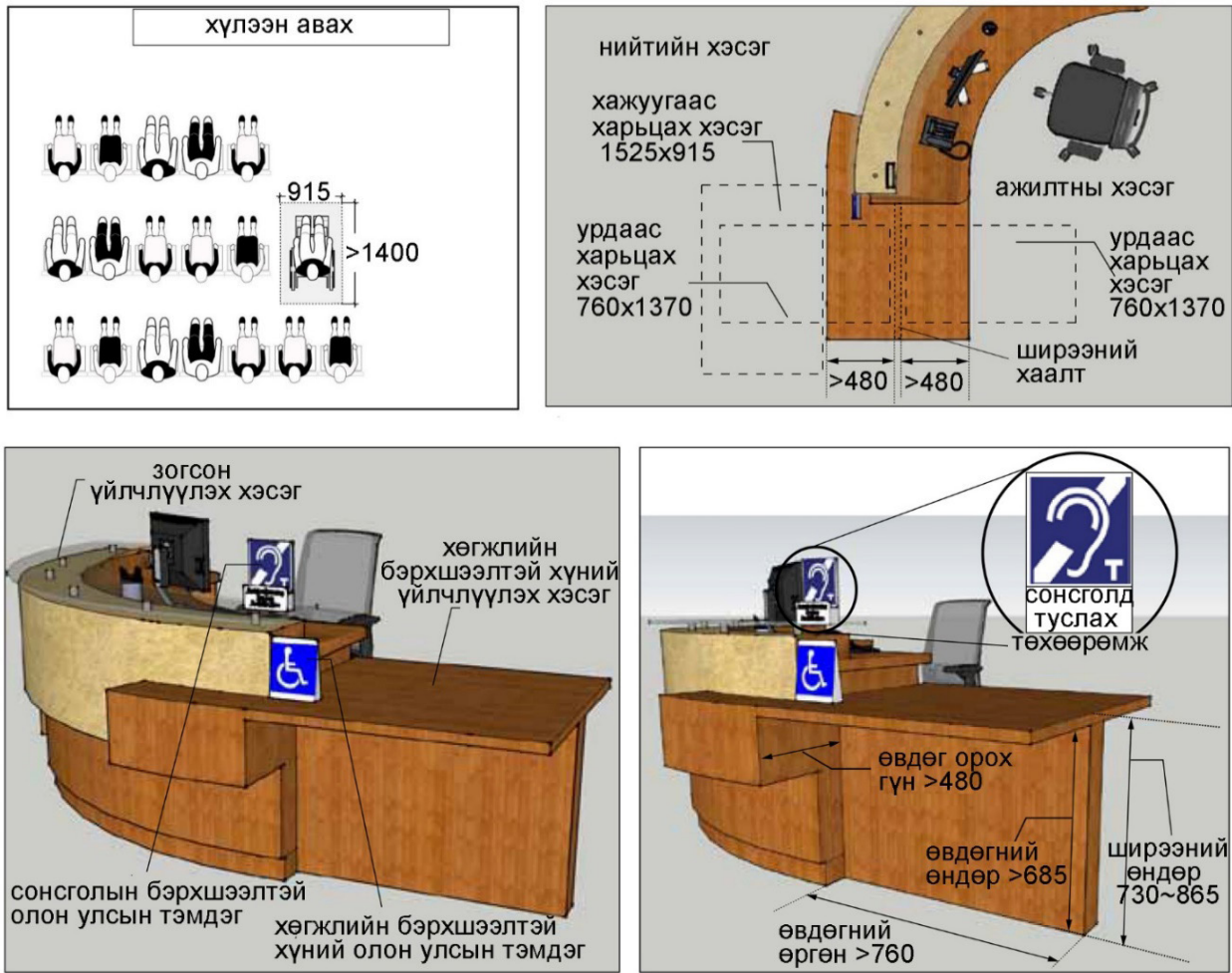
Зураг 46. Усан эмчилгээний өрөө өрөө (Жишээ зураг)



Зураг 47. Гэрлэн эмчилгээний (Жишээ зураг)

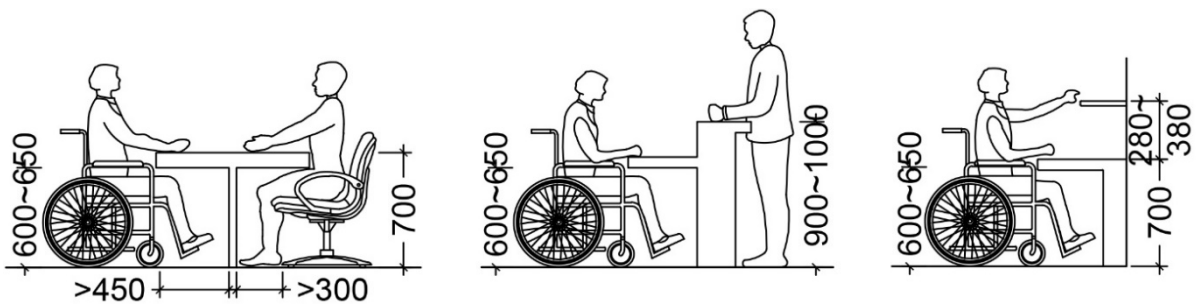


### 30. ХҮЛЭЭЛГИЙН ТАНХИМ, ХҮЛЭЭН АВАХ

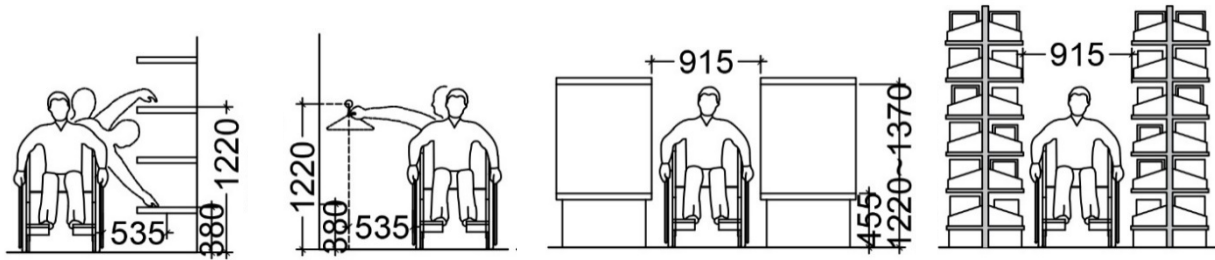


### 31. ХӨГЖЛИЙН БЭРХШЭЭЛТЭЙ ХҮНД ЗОРИУЛСАН ТАВИЛГА, ТОНОГ ТӨХӨӨРӨМЖҮҮДИЙН БАЙРШЛЫН ХЭВИЙН ХЭМЖЭЭ

#### 31.1. ЛАНГУУ, ТАВИУР, ТАВЦАН, ШҮҮГЭЭ

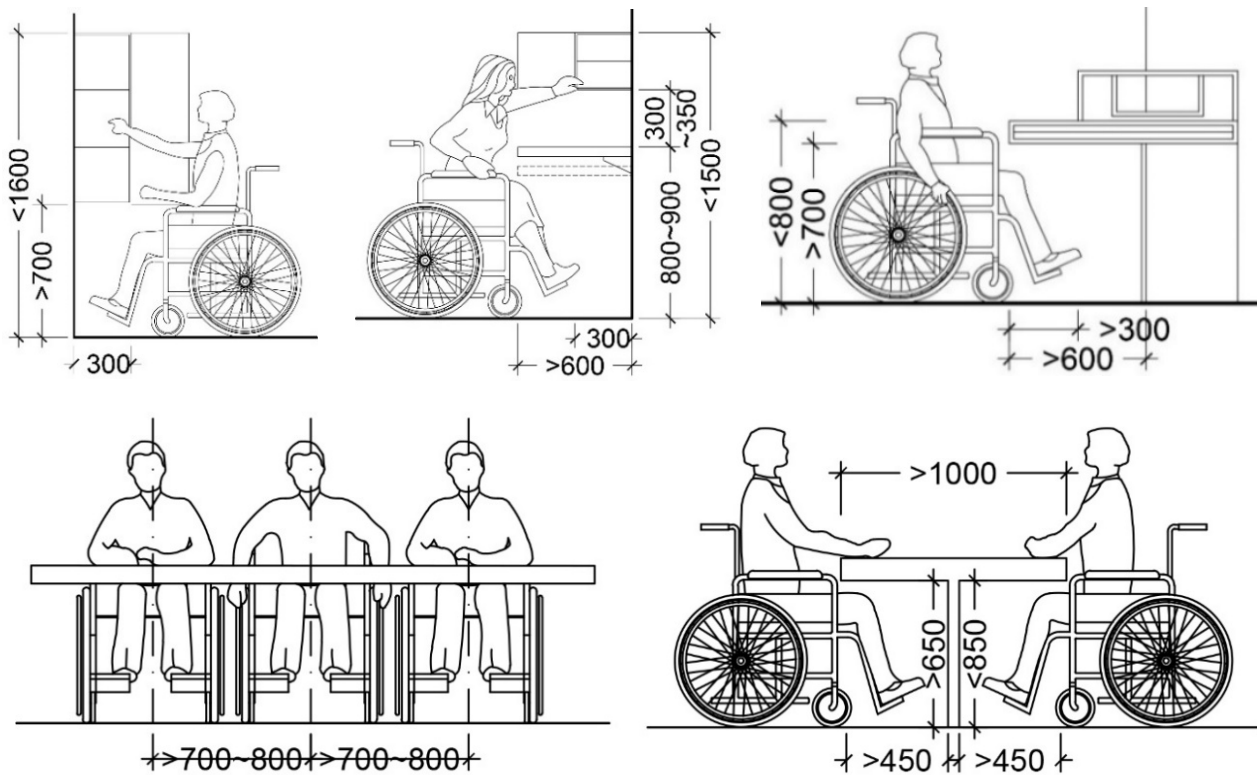


Зураг 48. Лангуу, тавиур, тавцан (Жишээ зураг)



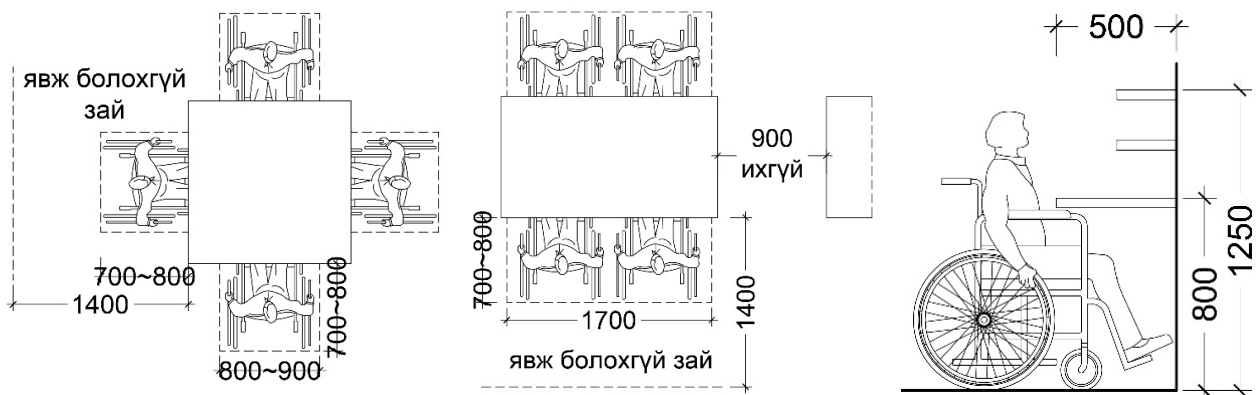
Зураг 49. Тавиур, шүүгээний өндрийн хэвийн хэмжээ (Жишээ зураг)

### 31.2. ШИРЭЭ, ТАВИУР



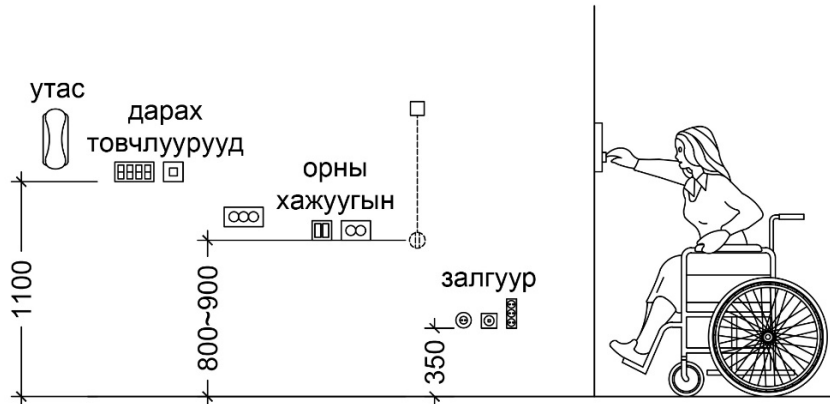
Зураг 50. Хоолны ширээний өргөн, өндөр, гүн (Жишээ зураг)

### 31.3. ШИРЭЭ, ТЭРГЭНЦРИЙН ЭЗЛЭХ ОРОН ЗАЙ

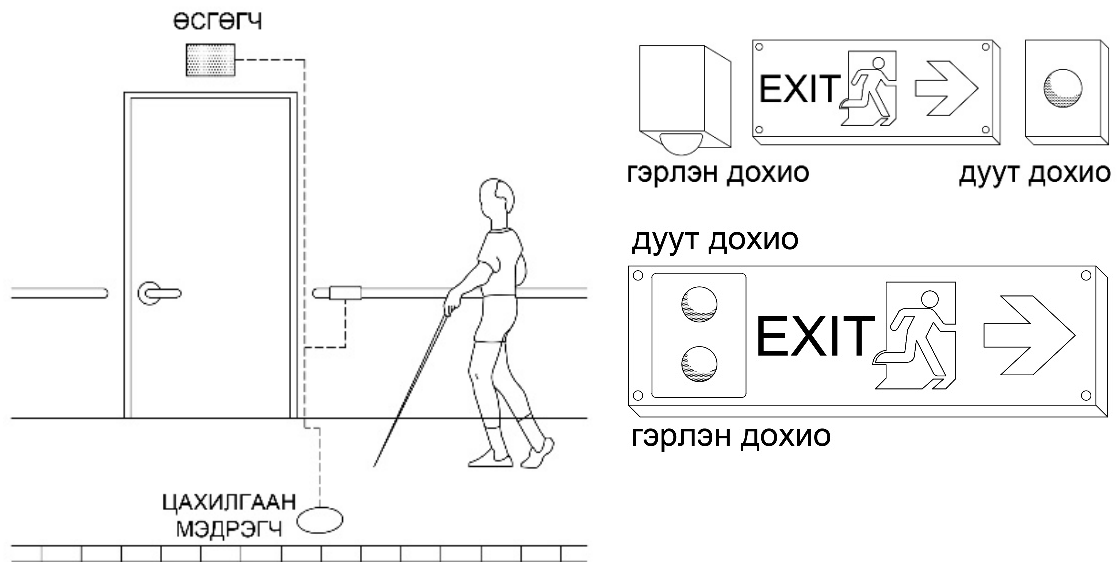


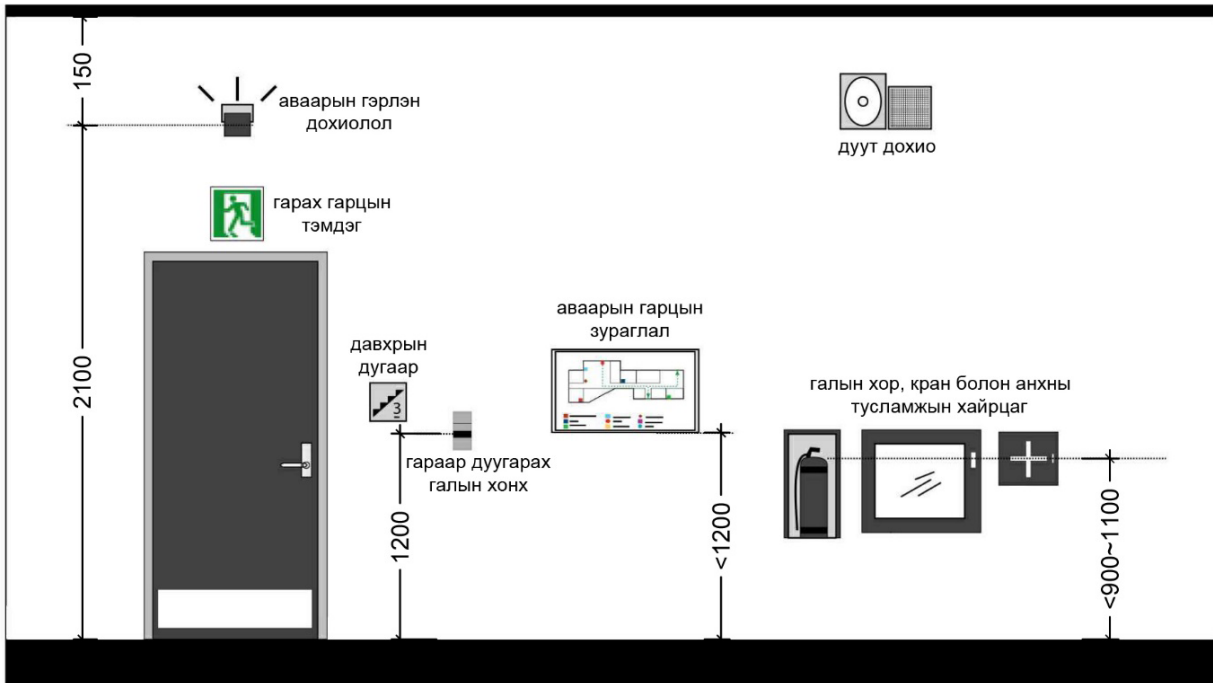
### 31.4. ЦАХИЛГААН ХЭРЭГСЛИЙН БОЛОН ГЭРЛИЙН УНТРААГУУР, ЗАЛГУУР

31.4.1. Унтраагуур ба цахилгааны залгуурууд нь тэргэнцэртэй хүн төвөггүй хүрэх хэмжээнд бэхлэгдсэн байна.

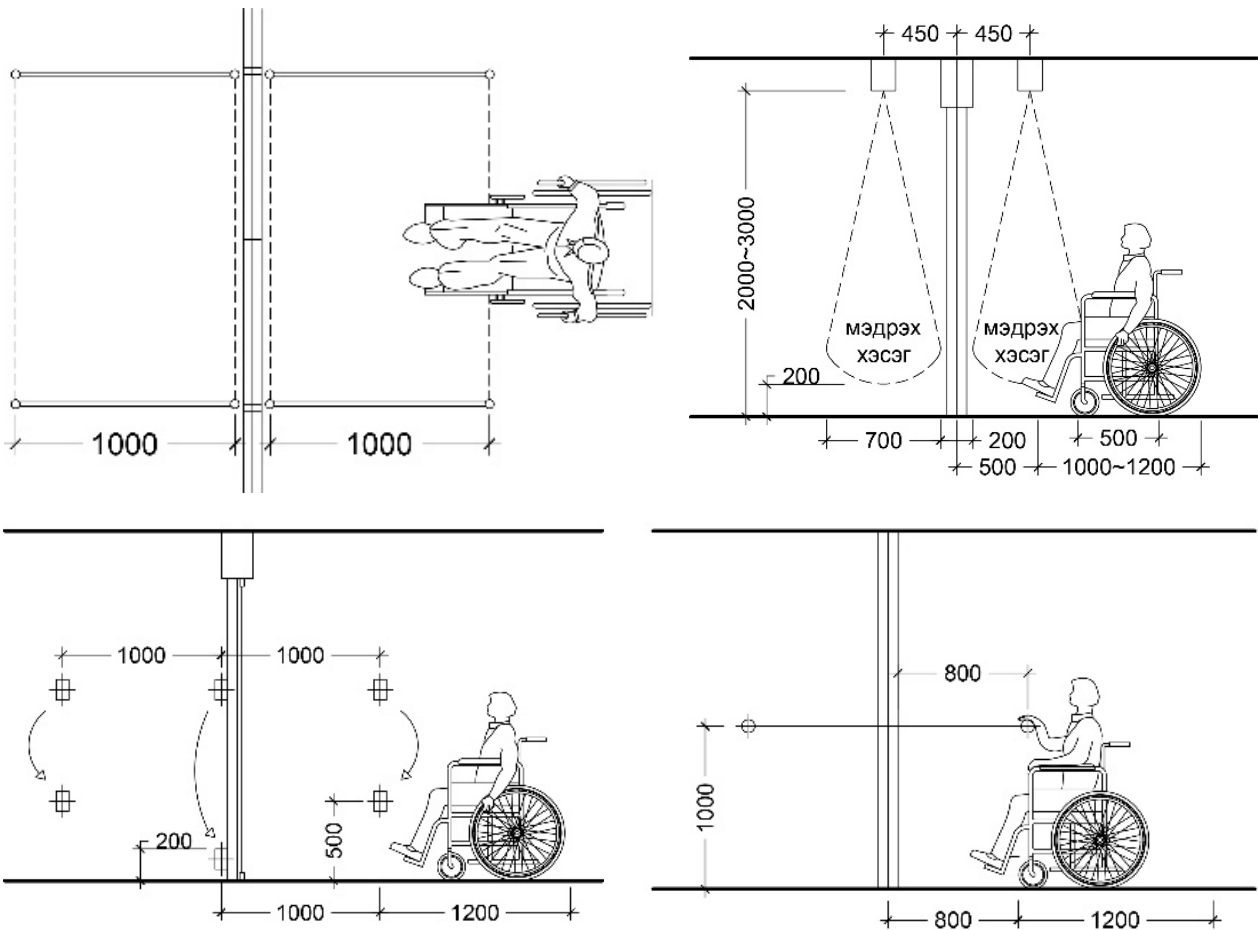


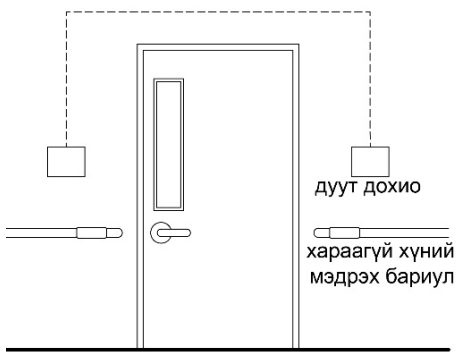
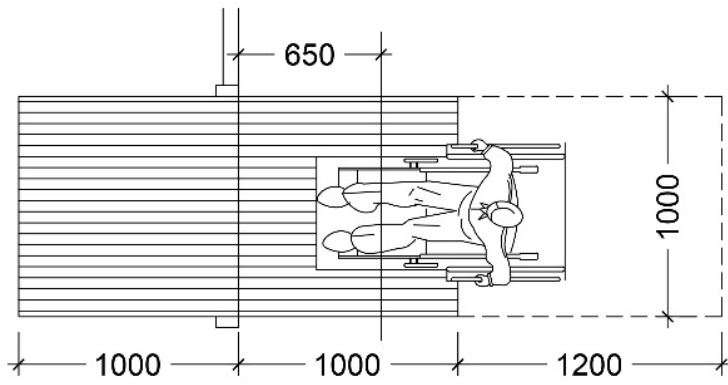
### 32. ДОХИОЛЛЫН СИСТЕМ, ТАНИХ ТЭМДЭГ



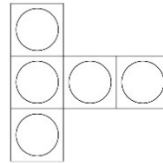


### 33. БАРИЛГЫН ГАДНА ОРЦ ГАРЦЫН ДОХИОЛЛЫН ТОНОГЛОЛ

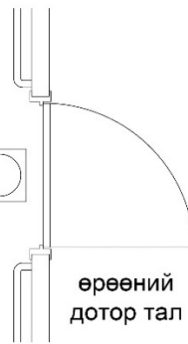




хөтөч хавтан



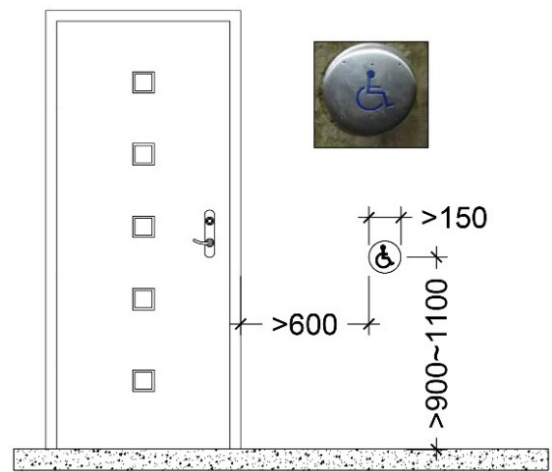
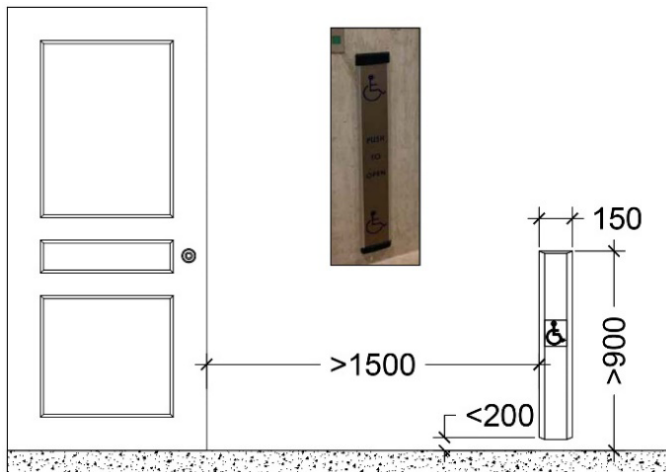
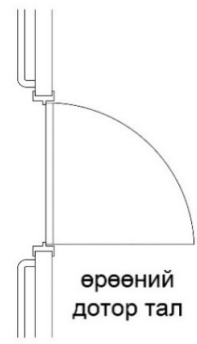
хонгил



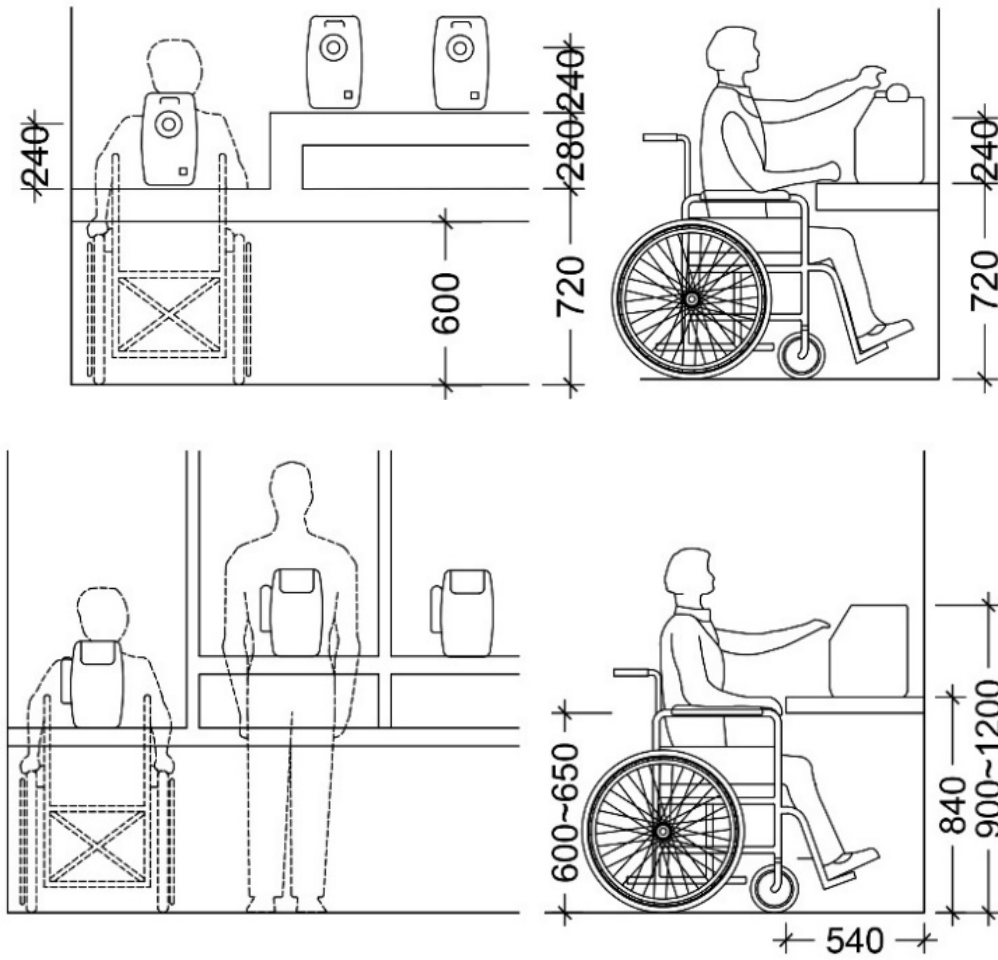
хөтөч хавтан



хонгил

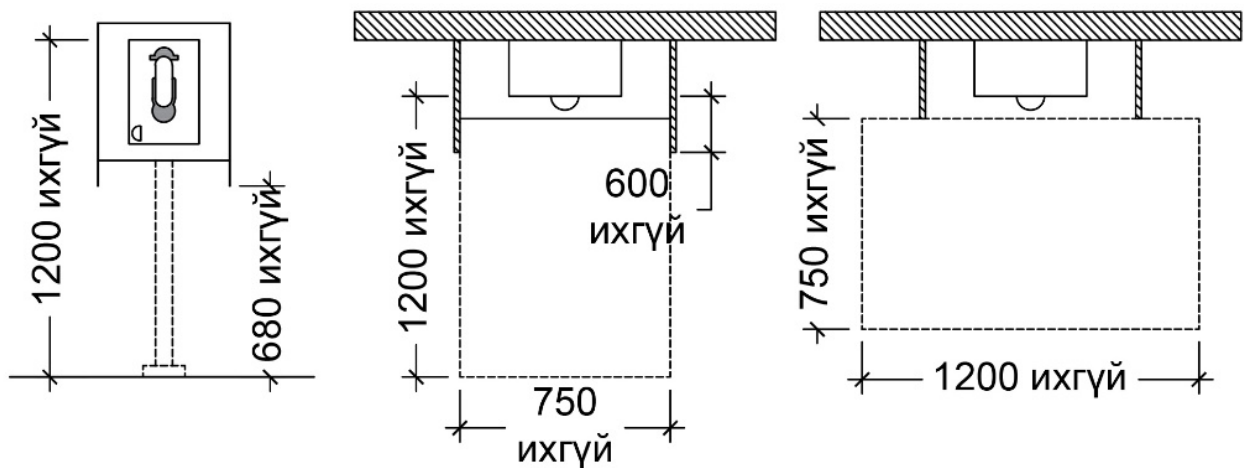


### 34. ОЛОН НИЙТИЙН БАРИЛГАД ТӨЛӨВЛӨХ ХАРИЛЦУУР УТАС

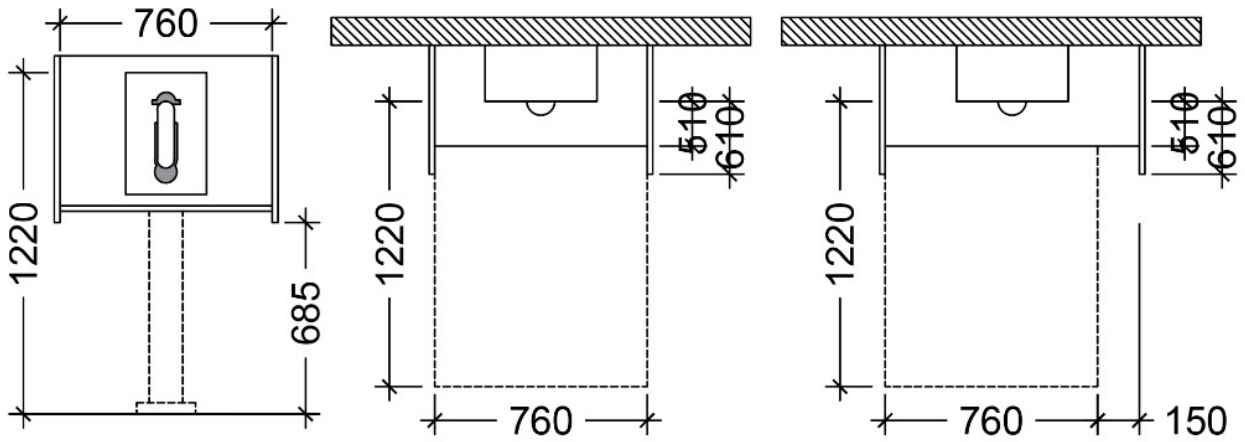


Зураг 51. Утасны тавцангийн өргөн, өндөр, гүн (Жишээ зураг)

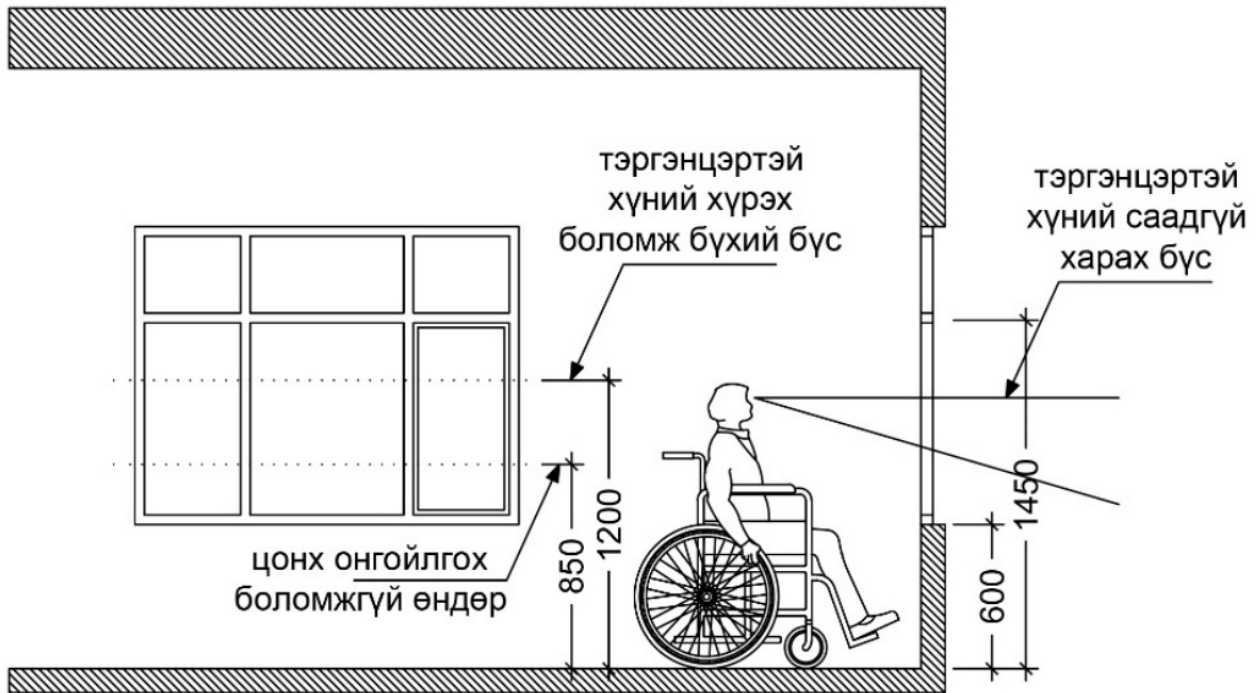
#### 34.1. ГУДАМЖИНД БАЙРШУУЛАХ ХАРИЛЦУУР УТАС



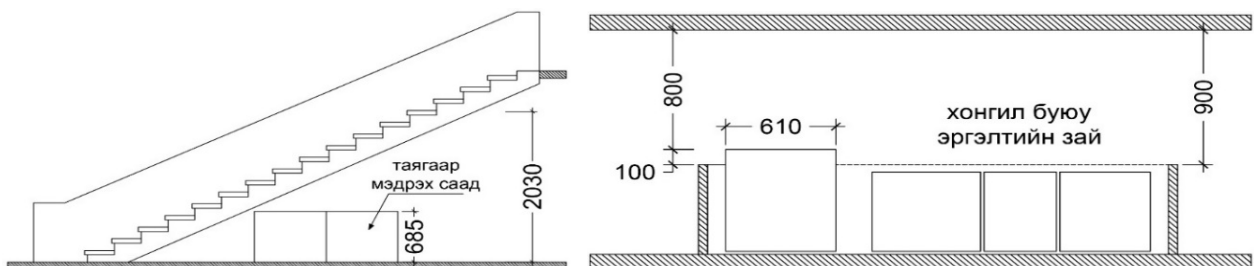


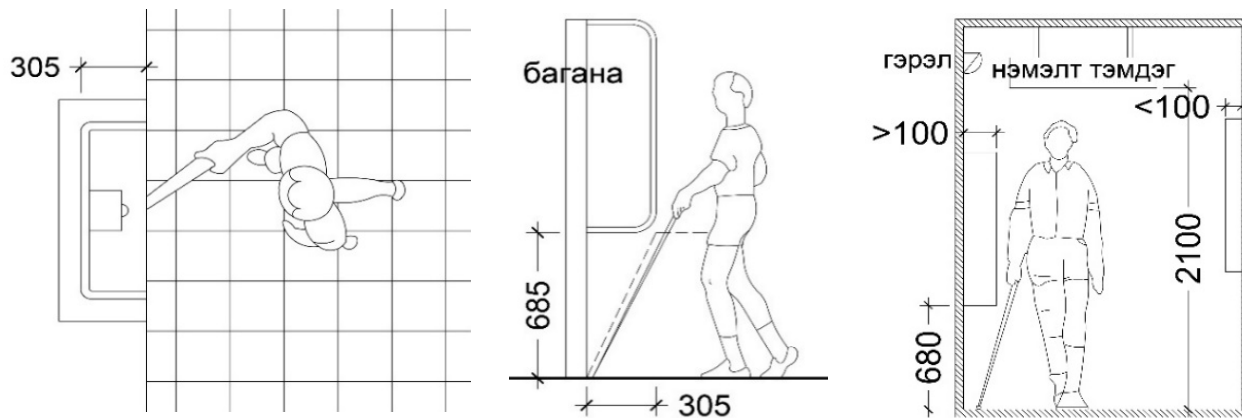


34.2. ХӨГЖЛИЙН БЭРХШЭЭЛТЭЙ ХҮНИЙ ХАРАХ БҮС

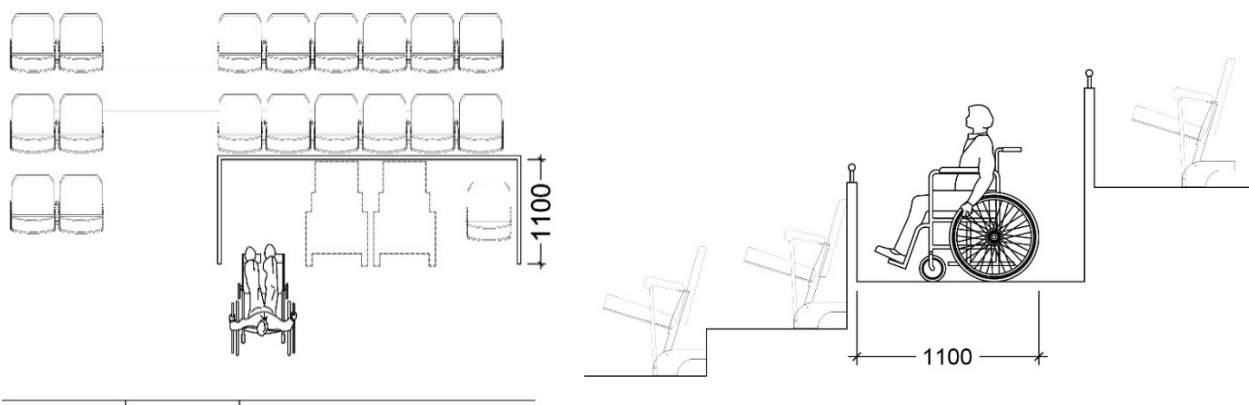


35. ИЛ ЦУХУЙСАН МӨРГӨЦГҮҮД

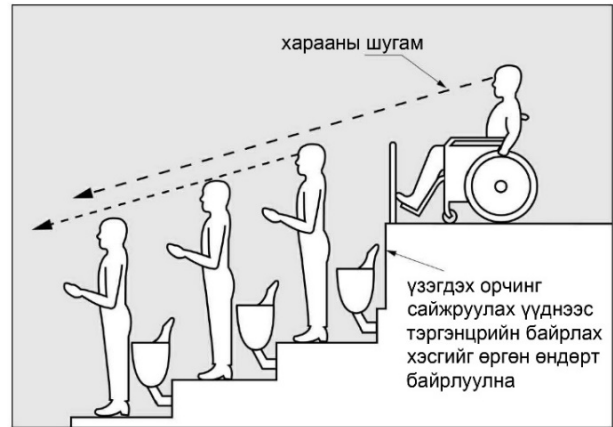
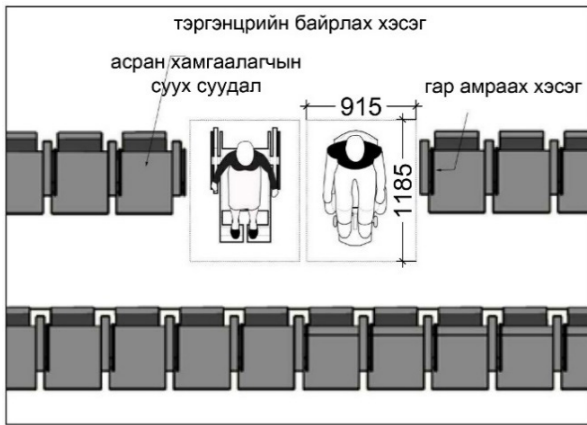




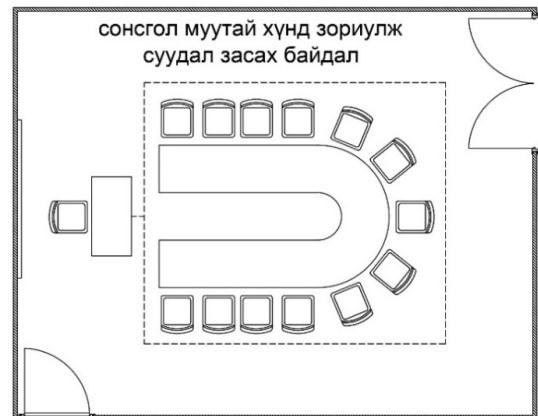
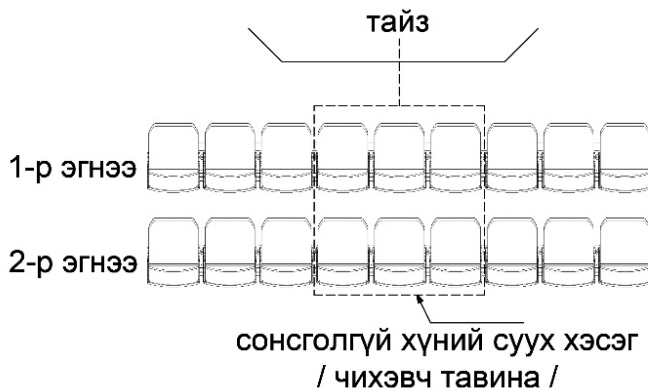
### 36. ТЭРГЭНЦЭРТЭЙ ХҮНИЙ СУУДАЛ / ҮЗВЭРИЙН ТАНХИМ /



Зураг 52. Тэргэнцэртэй хүн байрлах хэсгийн харагдах байдал (Жишээ зураг) Тайлбар: Хурал цуглааны зориулалттай танхим, үзвэрийн зориулалттай бусад үйлчилгээний барилгуудад тэргэнцрийн зай гаргана.

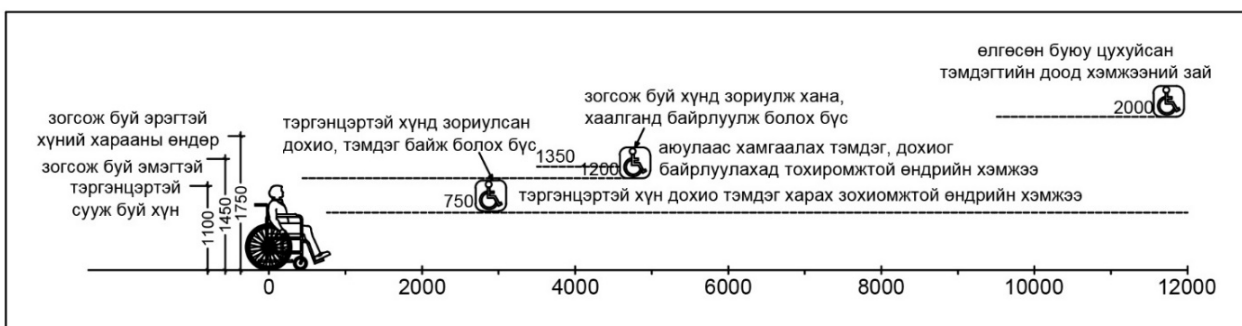


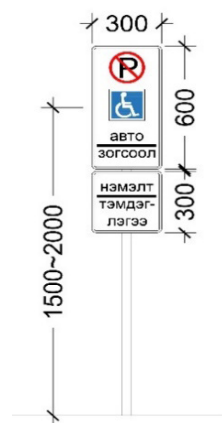
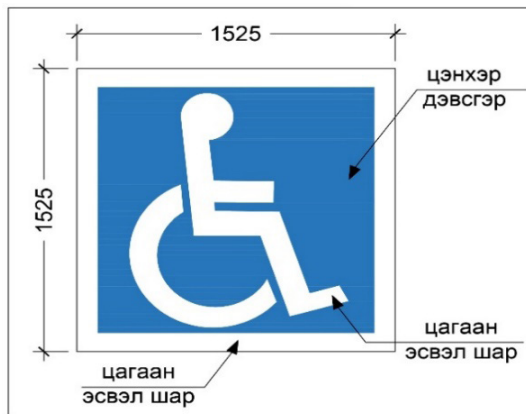
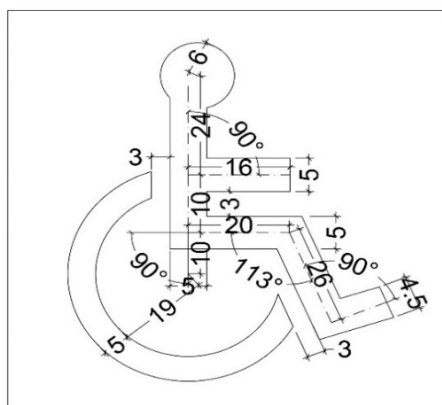
### 36.1. СОНГОЛЫН БЭРХШЭЭЛТЭЙ ХҮНД ЗОРИУЛСАН СУУДАЛ



### 37. ТАНИХ ТЭМДГҮҮД, СТАНДАРТ ХЭМЖЭЭ

- 37.1. Таних тэмдгүүд нь өнгөөр ялгагдсан байхаас гадна хараа муутай хүмүүс тэмтэрч ойлгож болохуйц хотгор гүдгэр гадаргуутай байх.
- 37.2. Нийтээр хүлээн зөвшөөрөгдсөн жирийн тэмдэг, өнгөний ялгаа нь:
  - Ногоон өнгө – аюулаас хамгаалах болон явахыг
  - Шар өнгө – эрсдэл байж болох болгоомжлолыг
  - Улаан өнгө – аюул ослыг заана
- 37.3. Барилгын дагуу тэмдэг дохионы ойлгомжтой систем хэрэглэх. Зүг чигийн өөрчлөлт бүр дээр дохио тэмдгүүд нь нэгэн хэвийн, ижил түвшинд байрлалтай байна.
- 37.4. Тэмдэг дохиог байршуулах өндрийн хэмжээг “Ил цухуйсан мөргөцгийн заавар”, “Таних тэмдэг байршуулах хэвийн хэмжээ”-ний дагуу тогтооно.





### 38. ОЛОН УЛСЫН СТАНДАРТ ТЭМДЭГ

<p>чиглэлтэй тэмдэг - авто зогсоол</p>	<p>V V - сонголын бэрхшээлтэй иргэдэд тохируулах боломжтой дууны хяналт</p>	<p>хараагүй хүний үсэг</p>	<p>мэдээллийн таних тэмдэг</p>
<p>ариун цэврийн ерөөний чиглэлтэй тэмдэг</p>	<p>туслах сонголын систем буюу сонголын бэрхшээлтэй хүний таних тэмдэг</p>	<p>хаалттай тайлбар</p>	<p>аудио тайлбар /сонголын бэрхшээлтэй иргэнд/</p>
<p>олон улсын утасны тэмдэг</p>	<p>хараагүй хүний таних тэмдэг</p>	<p>дохионы хэлний таних тэмдэг</p>	<p>сонголын бэрхшээлтэй иргэнд зориулсан харилцаа холбооны хэрэгсэл</p>
<p>налуугийн таних тэмдэг</p>	<p>том хэвлэх формат</p>	<p>дууны хяналттай утас</p>	
<p>лифтын таних тэмдэг</p>			

## **АШИГЛАСАН МАТЕРИАЛ**

1. БНбД 31-101-04 Тахир дутуу иргэдэд зориулсан барилгын төлөвлөлтийн нормаль 2004 он;
2. БД 31-112-11 Хөгжлийн бэрхшээлтэй иргэдийн амьдрах орчны шаардлагад нийцсэн зураг төсөл зохиох дүрэм 2011 он;
3. БНбД 31-01-01 Орон сууцны барилгын зураг төсөл төлөвлөх норм ба дүрэм;
4. БНбД 31-03-03\*/11 Олон нийт, иргэний барилга;
5. MNS 6055:2009 Иргэний барилгын төлөвлөлтөд хөгжлийн бэрхшээлтэй хүний шаардлагыг тооцсон орон зай, орчин;
6. MNS 6808:2019 Явган хүний зам, талбайн төлөвлөлт, техникийн шаардлага;
7. MNS 5611:2006 Орон сууцны барилгад тавигдах үндсэн шаардлага;
8. Хөгжлийн бэрхшээлтэй иргэнд зориулсан акт (Americans with Disabilities Act /Access Guide: Survey Checklist/) 2010 он.







Нийслэлийн Засаг даргын хэрэгжүүлэгч агентлаг  
ХОТЫН СТАНДАРТ, ХЯНАЛТЫН ГАЗАР



Хан-Уул дүүрэг, 23-р хороо, 17100, Наадамчдын зам  
1200, Нутгийн захиргааны цогцолбор байр.



70118030, 70118040



[www.standard.ub.gov.mn](http://www.standard.ub.gov.mn)



Хотын стандарт, хяналтын газар